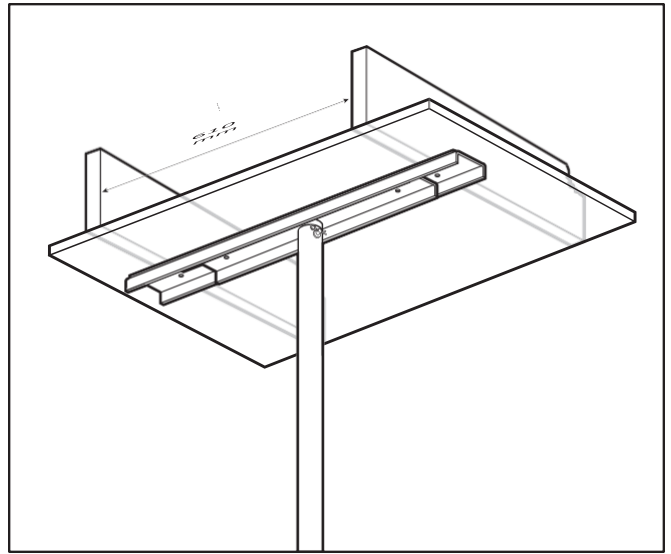
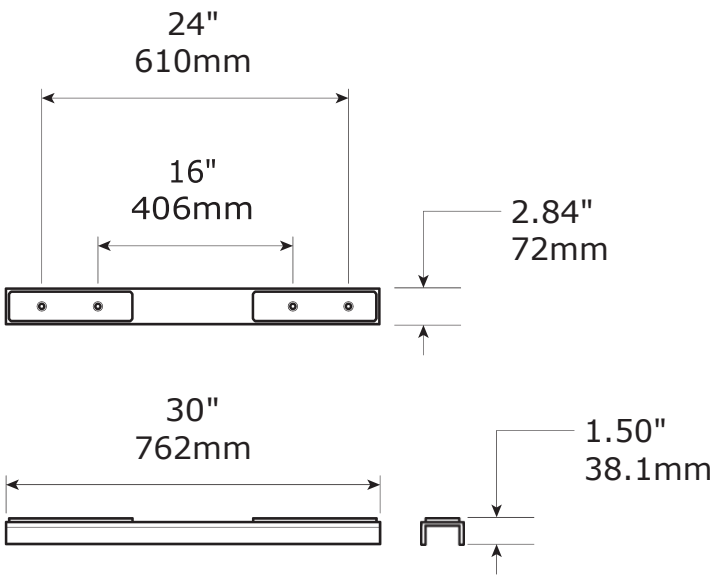


Förlängd Takplatta

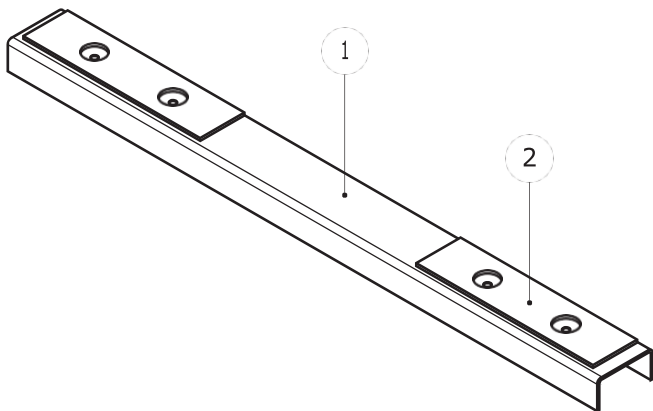
SP-CPE

healthcraftproducts.com

A





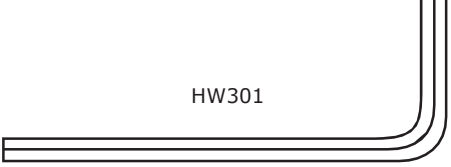


B

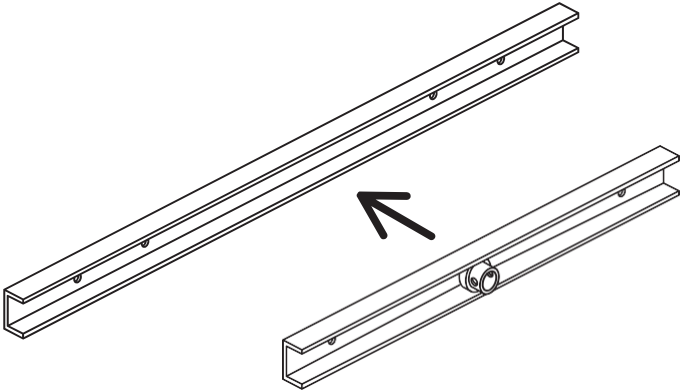


FE / NBR

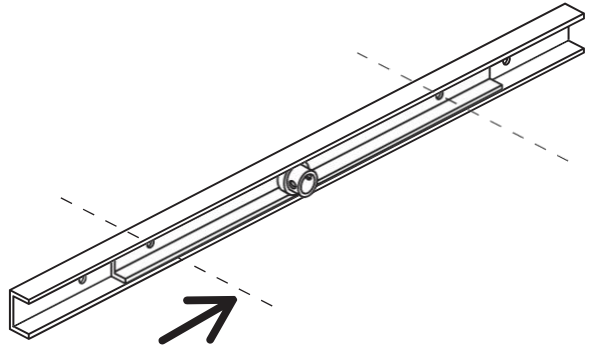
5.20lbs
2.36kg

<p>3</p>  <p>HW106</p>	<p>4</p>  <p>HW105</p>
<p>5</p>  <p>HW104</p>	<p>6</p>  <p>HW107</p>
<p>7</p>  <p>HW301</p>	

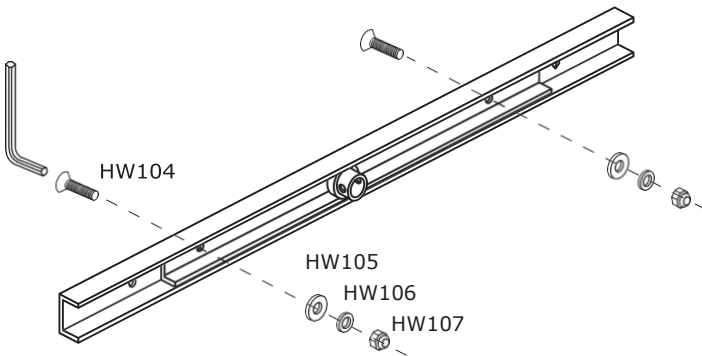
1



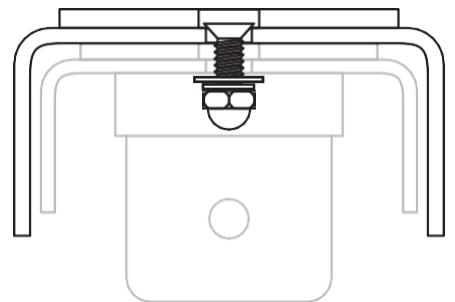
2



3



4



Svenska

ÖVERSIKT

Tack för att du har valt Superpole-systemet från HealthCraft. Läs igenom och se till att du förstår anvisningarna i den här handboken. Spara handboken för framtida bruk. Du ansvarar själv för att se till att Superpole-systemet monteras, installeras och underhålls ordentligt.

Underlåtelse att följa anvisningarna i den här handboken kan leda till allvarliga skador eller dödsfall. Om du inte klarar av att utföra det arbete som beskrivs, rekommenderar vi att du låter en behörig och utbildad person installera Superpole-systemet.

Den förlängda takplattan är ett tillbehör av hög kvalitet avsett för montering med Superpole.

Takplattan är avsedd att öka den ordinarie takplattans omfång från 50 till 76cm.

Den är bra att användas när Superpole väntas utsättas för mer aggressiv användning eller där bärande takbjälkar har större mellanrum mellan dess regler, exempelvis mer än 45cm mellan varje regel.

Takplattan ska endast användas med HealthCrafts Superpole-system.

Takplattan ska inte användas med den vinklade takplattan.

Takplattan ska inte användas på något annat sätt än enligt beskrivningen ovan.

Takplattan gäller under Superpoles garanti.

Specifikationerna kan komma att ändras.

Tillverkare

Auktoriserad representant EU

HealthCraft Products Inc.
290 Fenton Road
Ottawa, Canada
K1T 3T7



Gate 88
Skeppargatan 9
93130 Skellefteå
Sverige



Distribueras av Now Boarding AB i Sverige.

Info@nowboarding.se

TEKNISK DATA

Se figur A.

LEVERANSINNEHÅLL

FIGUR B.

- | | |
|-----------------------------|-------------------|
| 1. Förlängd Takplatta | 5. Låsbricka (x2) |
| 2. Gummi till topp-plattan | 6. Mutter (x2) |
| 3. 1/4-20 x 0,75 tums skruv | 7. Insexnyckel |
| 4. Fjäderbricka (x2) | |

INSTALLATIONSANVISNINGAR

FIGUR C.

1. Placera Superpoles topp-platta inuti den förlängda takplattan.
2. Rikta in hålen på topp-plattan med de mittersta hålen på den förlängda takplattan.
3. Sätt in skruven genom hålen i takplattan och sätt dig fjäderbrickan, låsbrickan och muttern på båda sidor.
4. Dra åt skruvarna tills de är jämn med metallplattan.
5. Fortsätt med anvisningar för Superpole.