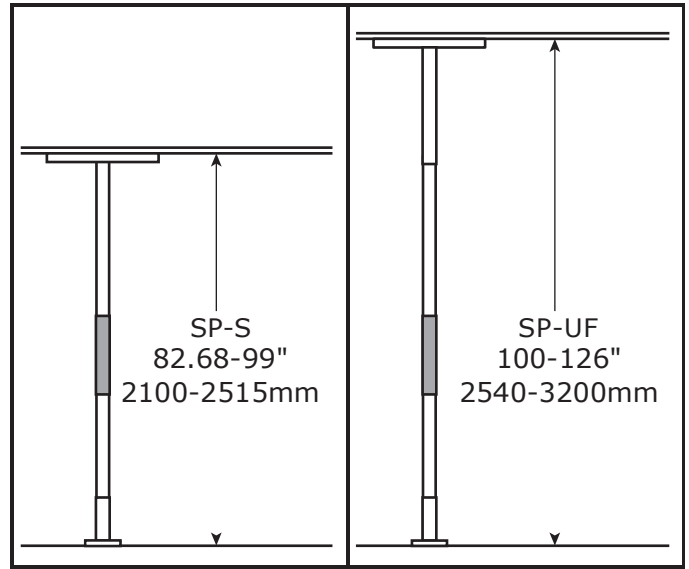
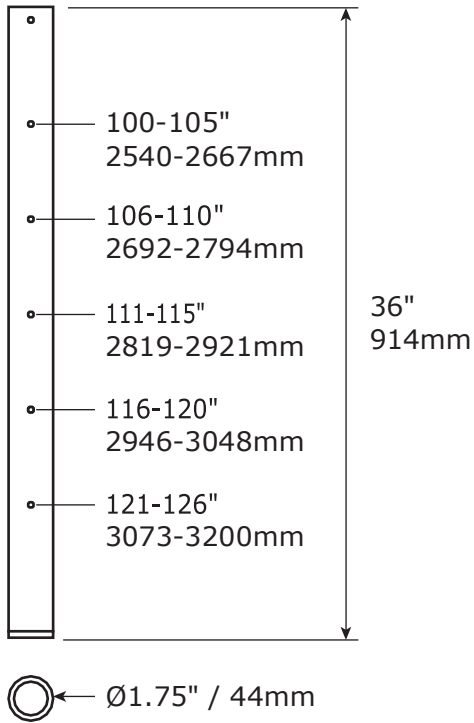


Förlängningsrör Lång

SP-UF-SWE

healthcraftproducts.com

A



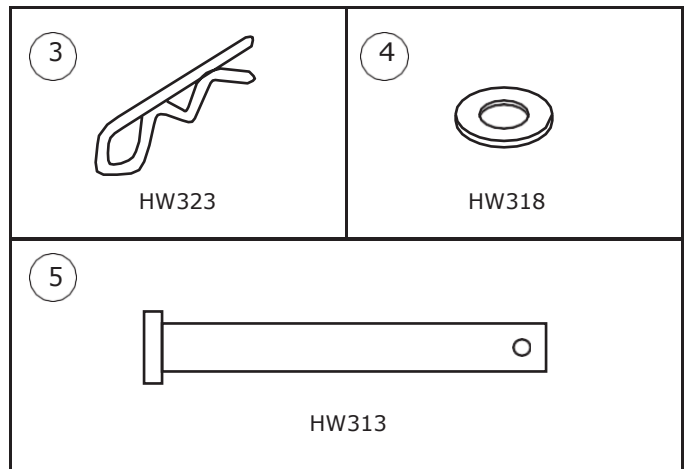
B

FE / PVC
 4.60lbs
 2.09kg

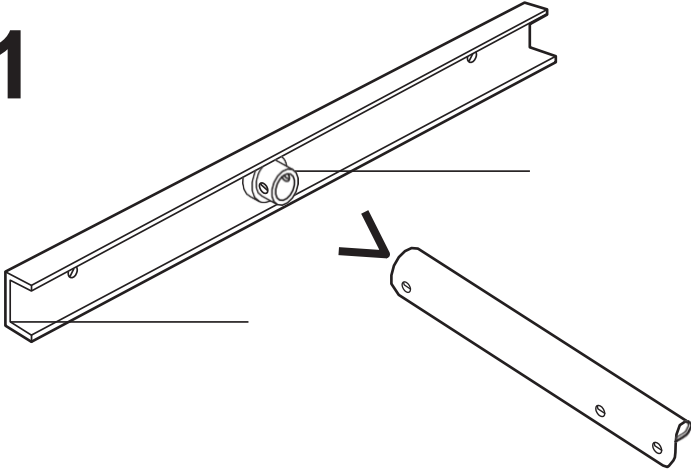


1

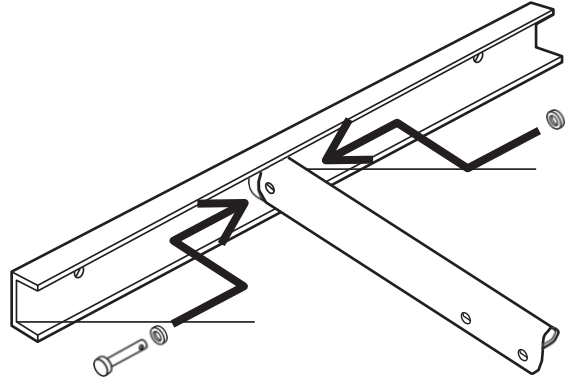
2



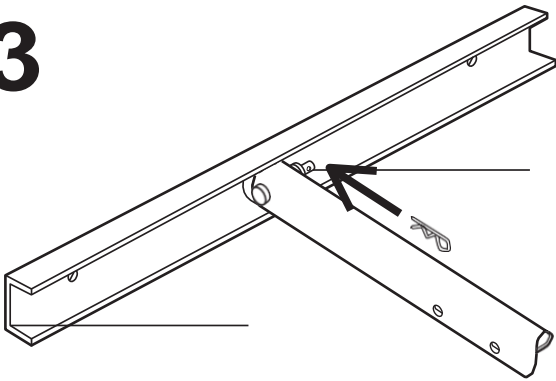
1



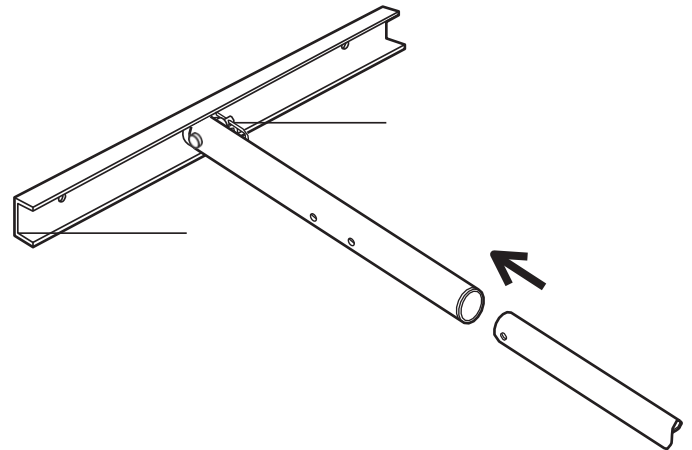
2



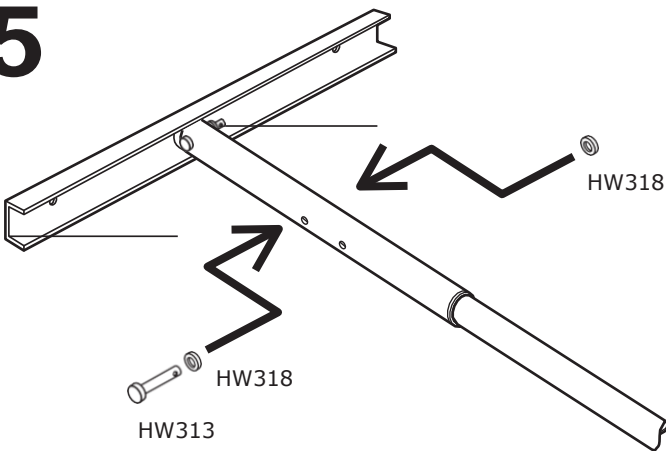
3



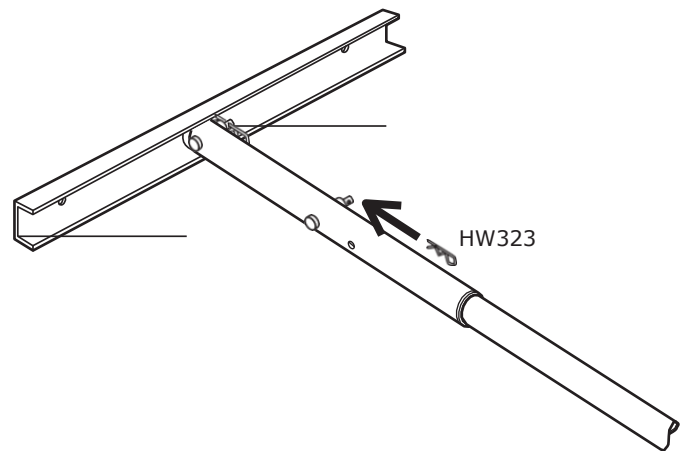
4



5



6



Svenska

ÖVERSIKT

Tack för att du har valt Superpole-systemet från HealthCraft. Läs igenom och se till att du förstår anvisningarna i den här handboken. Spara handboken för framtida bruk. Du ansvarar själv för att se till att Superpole-systemet monteras, installeras och underhålls ordentligt. Underlåtelse att följa anvisningarna i den här handboken kan leda till allvarliga skador eller dödsfall. Om du inte klarar av att utföra det arbete som beskrivs, rekommenderar vi att du låter en behörig och utbildad person installera Superpole-systemet.

Förlängningsrör lång är ett tillbehör av hög kvalitet avsett för montering med Superpole. Förlängningsröret är avsett att öka intervallet mellan golv och tak för Superpole från 254 – 320 cm. Förlängningsrör längre är ett metallrör som fästs mellan topp-plattan och stängen på Superpole. Förlängningsrör längre har en serie hål som kan väljas beroende på önskat intervall från golv till tak. Förlängningsröret ska endast användas med HealthCrafts Superpole-system. Det ska inte användas med Supertrapeze eller Superpole Bariatric. Det ska inte användas på något annat sätt än enligt beskrivningen ovan. Förlängningsrör längre gäller under Superpoles garanti.

TEKNISK DATA

Se figur A.

Tillverkare

HealthCraft Products Inc. 2790
Fenton Road
Ottawa, Canada
K1T 3T7



Auktoriserad representant EU

Gate 88
Skeppargatan 9
93130 Skellefteå,
Sverige

LEVERANSINNEHÅLL

Förlängningsrör längre
1. Rör med varningsetikett
2. Plastring

FIGUR B.

3. Sprint (x 2)
4. Nylonbricka (x 2)
5. Sprintbult (x 2)

INSTALLATIONSANVISNINGAR

FIGUR C.

OBS! Delarna som avlägsnas från Superpoles topp-platta behövs inte för att slutföra monteringen av Uni-Fit-längre.

1. För Uni-Fit-längre mot topp-plattans krage.
2. Rikta in hålen och montera sprintbulten med bricka på båda sidorna.
3. Sätt sprinten i sprintbulten.
4. För Uni-Fit längre på Superpoles övre ände.
5. Rikta in hålen och montera sprintbulten med bricka på båda sidorna.
6. Sätt sprinten i sprintbulten.
7. Fortsätt med anvisningarna för Superpole.

