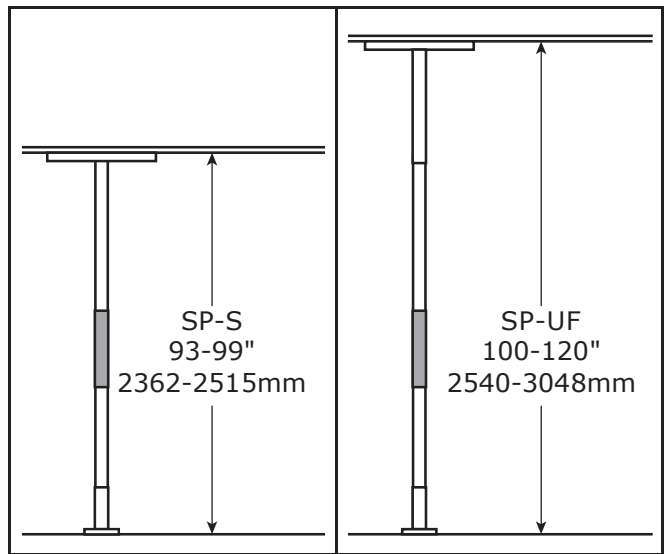
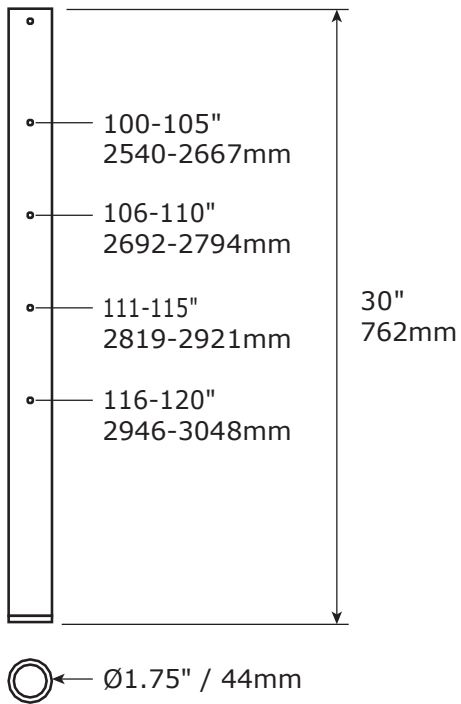


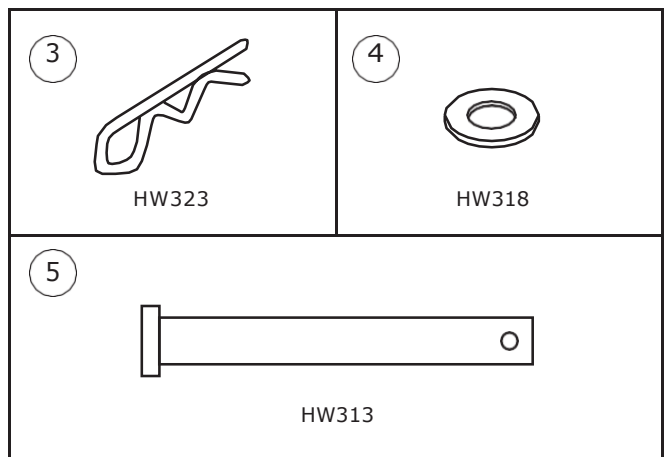
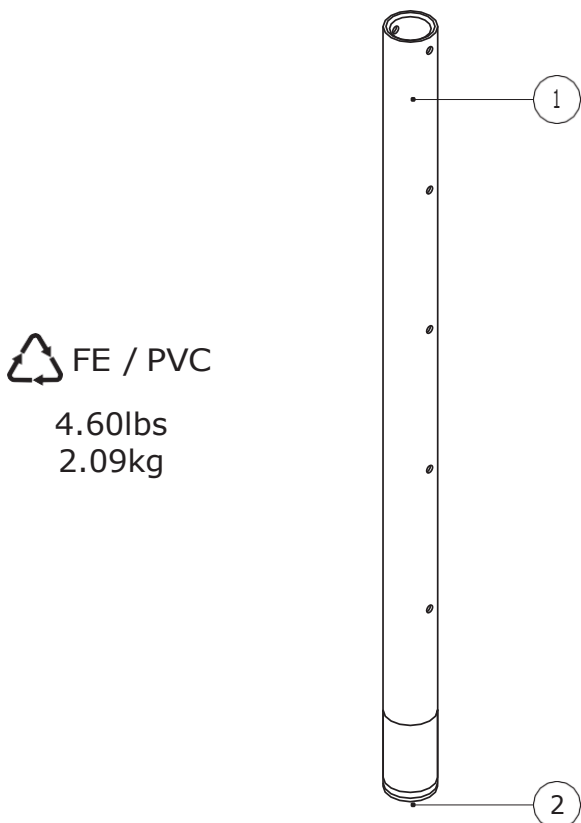
**Förlängningsrör  
SP-UF**

[healthcraftproducts.com](http://healthcraftproducts.com)

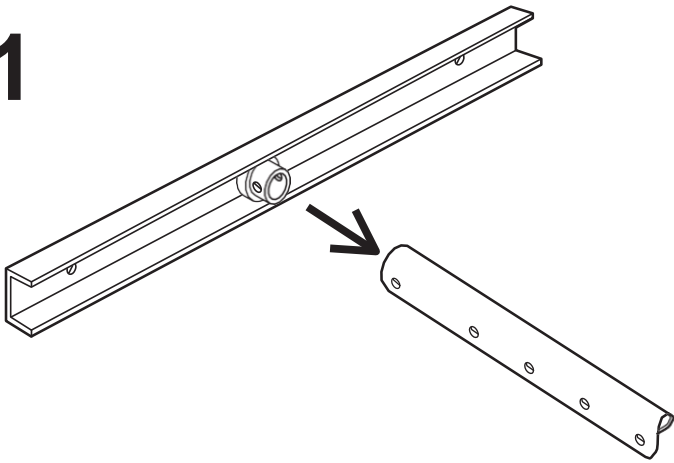
# A



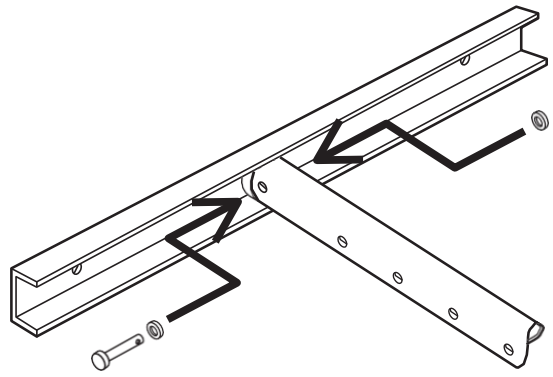
# B



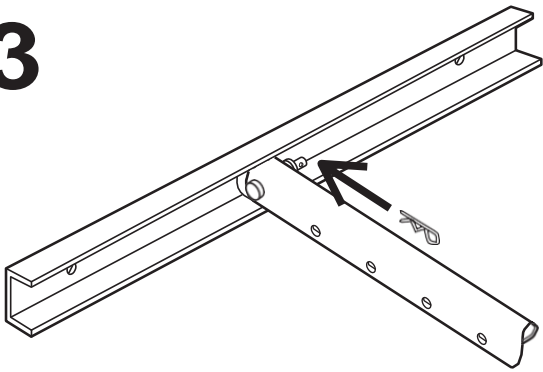
1



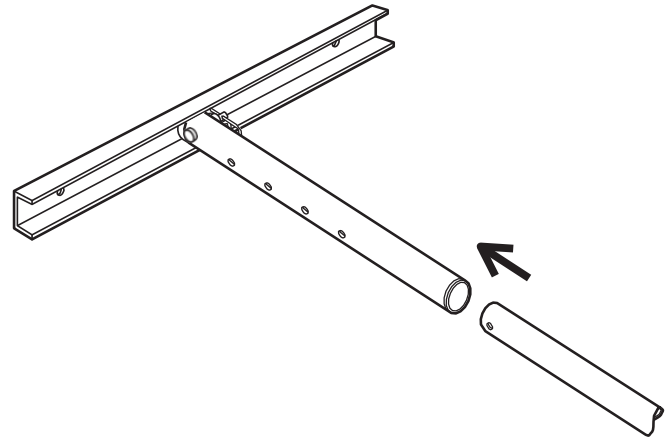
2



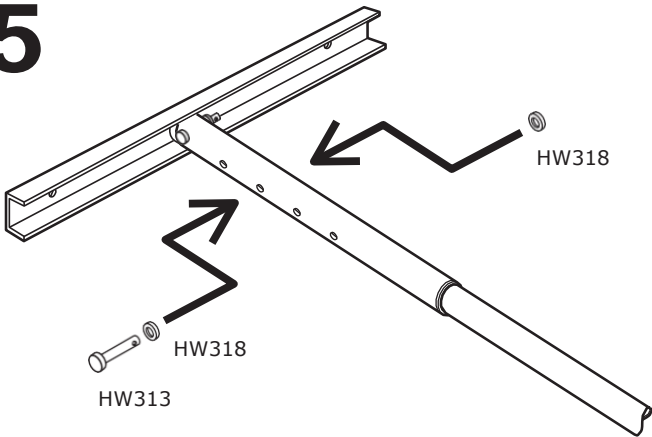
3



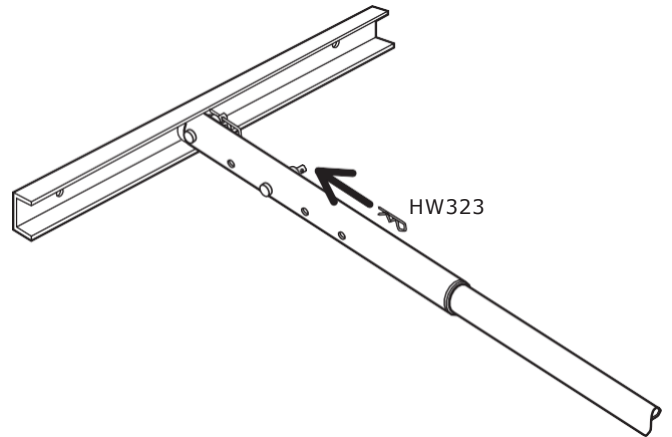
4



5



6



## ÖVERSIKT

Tack för att du har valt Superpole-systemet från HealthCraft. Läs igenom och se till att du förstår anvisningarna i den här handboken. Spara handboken för framtida bruk. Du ansvarar själv för att se till att Superpole-systemet monteras, installeras och underhålls ordentligt.

Underlåtelse att följa anvisningarna i den här handboken kan leda till allvarliga skador eller dödsfall. Om du inte klarar av att utföra det arbete som beskrivs, rekommenderar vi att du låter en behörig och utbildad person installera Superpole-systemet.

Förläningsröret är ett tillbehör av hög kvalitet avsett för montering med Superpole.

Förlängningsröret är avsett att öka intervallet mellan golv och tak för Superpole från 254 – 305 cm.

Förlängningsröret består av ett metallrör som fästs mellan takplattan och stången på Superpole.

Det finns ett antal höjder som kan väljas beroende på vilket intervall som önskas.

Förläningsröret ska endast användas med HealthCraft Superpole-system. Det ska inte användas med Supertrapeze eller Superpole HD. Förläningsröret ska inte användas på något annat sätt än enligt beskrivningen ovan. Förlängningsröret gäller under Superpoles garanti.

Specifikationerna kan komma att ändras.

## TEKNISK DATA

Se figur A.

Distribueras av Now Boarding AB i Sverige.

[Info@nowboarding.se](mailto:Info@nowboarding.se)

## Tillverkare

Healthcraft Products Inc.  
2790 Fenton Road  
Ottawa Canada  
K1T 3T7



Gate 88  
Skeppargatan 9  
93130 Skellefteå  
Sverige



## Auktoriserad representant EU

### LEVERANSINNEHÅLL -

### FIGUR B.

- |                                |                        |
|--------------------------------|------------------------|
| 1. Förlängningsrör med etikett | 4. Sprint (x2)         |
| 2. Plastring                   | 1. 5. Nylonbricka (x2) |
| 3. Sprint                      | 2. 6. Sprintbult (x2)  |

### INSTALLATIONSANVISNINGAR

### FIGUR C.

Obs! Delarna som avlägsnas från Superpoles toppplatta behövs inte för att slutföra monteringen av förläningsröret.

1. Placera förlängningsröret mot botten av takplattan.
2. Rikta in hålen och montera sprintbulten med bricka på båda sidorna.
3. Sätt sprinten i sprintbulten.
4. Placera förlängningsröret mot toppen av stången.
5. Rikta in hålen och montera sprintbulten med bricka på båda sidorna.
6. Sätt sprinten i sprintbulten.
7. Fortsätt med anvisningarna för monteringen av Superpole.