

# Manual

## Eleexo XXL | 5100 5300



## Innehållsförteckning

<b>Viktig Information</b> .....	<b>2</b>
<b>1.Introduktion</b> .....	<b>3</b>
1.1.Introduktion.....	3
1.2.Säkerhet.....	3
1.3.Garanti.....	4
<b>2.Användning</b> .....	<b>5</b>
2.1.Första Användning.....	5
2.2.Aktivera.....	5
2.3.Arbeta med Elexo XXL.....	5
<b>3.Drift</b> .....	<b>7</b>
3.1.Låsa Hjul.....	7
3.2.Riktningshjul.....	7
3.3.Fotstöd.....	8
3.4.Armstöd.....	9
3.5.Justera stolens höjd.....	9
3.6.Toalettfunktion.....	10
3.6.1.I kombination med toalett.....	10
3.6.2.Använda bäcken eller potta.....	10
3.7.Laddning av batteri.....	11
<b>4.Säkerhetsföreskrifter</b> .....	<b>12</b>
4.1.Nödstopp.....	12
4.2.Sömläge.....	13
4.3.Nedsänkning.....	13
4.4.Av/på-knapp.....	13
<b>5.Nackstöd</b> .....	<b>14</b>
<b>6.Rengöring och Underhåll</b> .....	<b>14</b>
<b>7.Förvaring och transport</b> .....	<b>16</b>
<b>8.Avlägsnande av delar</b> .....	<b>16</b>
<b>9.Teknisk specifikation</b> .....	<b>16</b>
9.1.Struktur.....	16
9.2.Motor.....	17
9.3.Mått.....	17
<b>10.Egna noteringar</b> .....	<b>18</b>

## Viktig Information

Läs dessa instruktioner noga före användning av Elexo XXL.

Datum vid första användning .....

Användare .....

Namn .....

Adress .....

## Tillverkare

Lopital

Laarakkerweg 9  
5061 JR. Oisterwijk

Nederländerna

T +31 (0)13 5239300

F +31 (0)13 5239301

[www.lopital.com](http://www.lopital.com)

[info@lopital.nl](mailto:info@lopital.nl)

## Återförsäljare

Now Boarding AB


Skeppargatan 9

93130 Skellefteå

Sverige

070-3850710

[Info@nowboarding.se](mailto:Info@nowboarding.se)

Symboler	
	Läs dessa instruktioner före användning
	Notera
	Likström 24V DC
	Applicerade Delar
	Klass 2

# 1. Introduktion

## 1.1. Introduktion

Elexo XXL är en höjd- och tiltjusterbar elektrisk dusch och toalettstol. En medicinsk utrustning för att ta hand om och rengöra klienter på ett ergonomiskt ansvarsfullt sätt. Komfort är primärt för både klienten och vårdgivaren.

Elexo XXL kan även användas som toalettstol i kombination med ett bäcken.

Stolen kan justeras gradvis i förhållande till sin grundposition, detta i både höjd och tilt. Elexo XXL är således en multifunktionell produkt.

Dessa funktioner är väsentlig prestanda för stolen.

Den genomsnittliga livslängden för Elexo XXL är 10 år, förutsatt att den rengörs dagligen och underhålls regelbundet enligt det underhållsschema som medföljer i beskrivningen.

(Se: Kapitel 5: Rengöring och underhåll).

*Elexo XXL är en klass 1-produkt med CE-märkning. Denna märkning motsvarar direktiv 93/42/EG och det reviderade direktivet (2017/745, MDR) som trädde i kraft 25 maj 2017.*

Elexo XXL har testats för elektromagnetisk strålning enligt norm 60601-1-2.



## 1.2. Säkerhet

**Läs noga igenom de säkerhetspunkter som följer samt de definitioner som upprättas i dokumentet före användning av Elexo XXL.**

**Felaktigt användande av produkten kan leda till säkerhetsrisk och farliga situationer.**

### Användning

- Kontrollera att laddaren har kopplats från innan du börjar arbeta med Elexo XXL.
- Kontrollera att bromsarna är låsta på Elexo XXL innan du överför klienten till stolen.
- Meddela klienten innan du flyttar Elexo XXL.
- Placera fötterna på fotplattorna innan du justerar stolens höjd och tilt.
- Lås armstöden innan du flyttar Elexo XXL uppåt.
- Se till att klienten alltid placerar sina armar på ett lämpligt sätt på armstöden för att undvika att armarna eventuellt fastnar.
- Kontrollera att armstöden är låsta när du flyttar Elexo XXL.
- Var uppmärksam på hinder när stolen justeras uppåt eller nedåt.
- Flytta bara Elexo XXL när den är i sin lägsta position.
- Justera inte Elexo XXL i höjd medan du flyttar den.
- Försök alltid att flytta Elexo XXL bakåt över hinder (i stället för framåt).
- Ställ in Elexo XXL på rätt höjd innan du använder en toalett.
- Det är inte tillåtet att använda Elexo XXL med en vikt mer än 220kg.
- Elexo XXL får inte användas för att transportera andra laster än människor.
- Använd endast originaldelar, levererade av Lopital.

- Användning av komponenter (laddare, kablar, ställdon, batterier etc.) som inte levereras av Lopital kan resultera i en kortare livslängd av produkten och en sämre produkt i sin helhet.
- Använd Elexo XXL i en ren och städad arbetsmiljö.
- Elexo XXL får endast användas av en auktoriserad person.
- Ladda batterierna på ett väl ventilerat, torrt utrymme.
- Poolutrymmen anses inte vara "normala förhållanden" och kommer väsentligt förkorta livslängden för vissa komponenter.
- Vid användning av Elexo XXL får vattentemperaturen inte överstiga 43 ° C.
- Bärbar och mobil RF-kommunikationsutrustning kan påverka produkten negativt.
- Medicinska elektriska apparater kräver särskilda EMC-försiktighetsåtgärder och måste användas enligt EMC-informationen som beskrivs i bruksanvisningen.
- Stolen får inte staplas på eller kopplas samman med andra produkter.

### Underhåll

- Om laddaren eller kabeln skadas måste de bytas ut.
- Elexo XXL måste inspekteras och underhållas minst en gång per år.
- Service och underhåll av Elexo XXL får endast utföras av personer godkända av Lopital.
- Konstruktiva komponenter i Elexo XXL får endast ersättas av lämpligt godkänd Lopital personal.
- Om felaktig användning, transport eller olycka leder till skada på Elexo XXL och den inte kan användas fullt ut, kontakta leverantören.

Vid fel kan du kontakta Lopital eller din lokala leverantör.

E-post: [service@lopital.nl](mailto:service@lopital.nl) eller [info@nowboarding.se](mailto:info@nowboarding.se)

 **Elexo XXL Dusch-toalettstol får endast hanteras av personer med tillräcklig kunskap och som har erfarenhet av att arbeta med målgruppen.**

 **Elexo XXL måste användas i klinisk miljö.**

 **Att göra ändringar i konstruktionen kan påverka säkerheten i Elexo XXL. Detta kommer också att leda till att Lopitals ansvar och garantivillkor ogiltigförklaras. Som ett resultat kommer Elexo XXL inte längre att följa riktlinjerna för medicinsk utrustning**

### 1.3. Garanti

Lopitals garanti gäller i 2 år avseende konstruktion eller materialfel.

I händelse av olika garantitillstånd kommer den exakta perioden att anges på din faktura. Detta tjänar också som själva garantin.

Komponenter som utsätts för slitage (t.ex. batterier, handkontroller och kablar) omfattas inte av garantin om det inte finns tydliga konstruktions eller materialfel.

## **2. Användning**

### **2.1. Första användningen**

Innan du använder Elexo XXL måste du kontrollera att komponenterna på sidan 30 är närvarande. Dessa komponenter kan ersättas av behöriga personer vid skada. Dessa komponenter är de applicerade delarna av Elexo XXL. Dessa komponenter kan komma i kontakt med klienten medan Elexo XXL används.

### **2.2. Aktivera**

Elexo XXL måste aktiveras före användning, vilket kan göras genom att trycka på valfri knapp på handkontrollen i 2 sekunder (se figur 1).

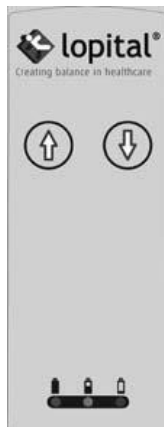
### **2.3. Arbeta med Elexo XXL**

Steg 1

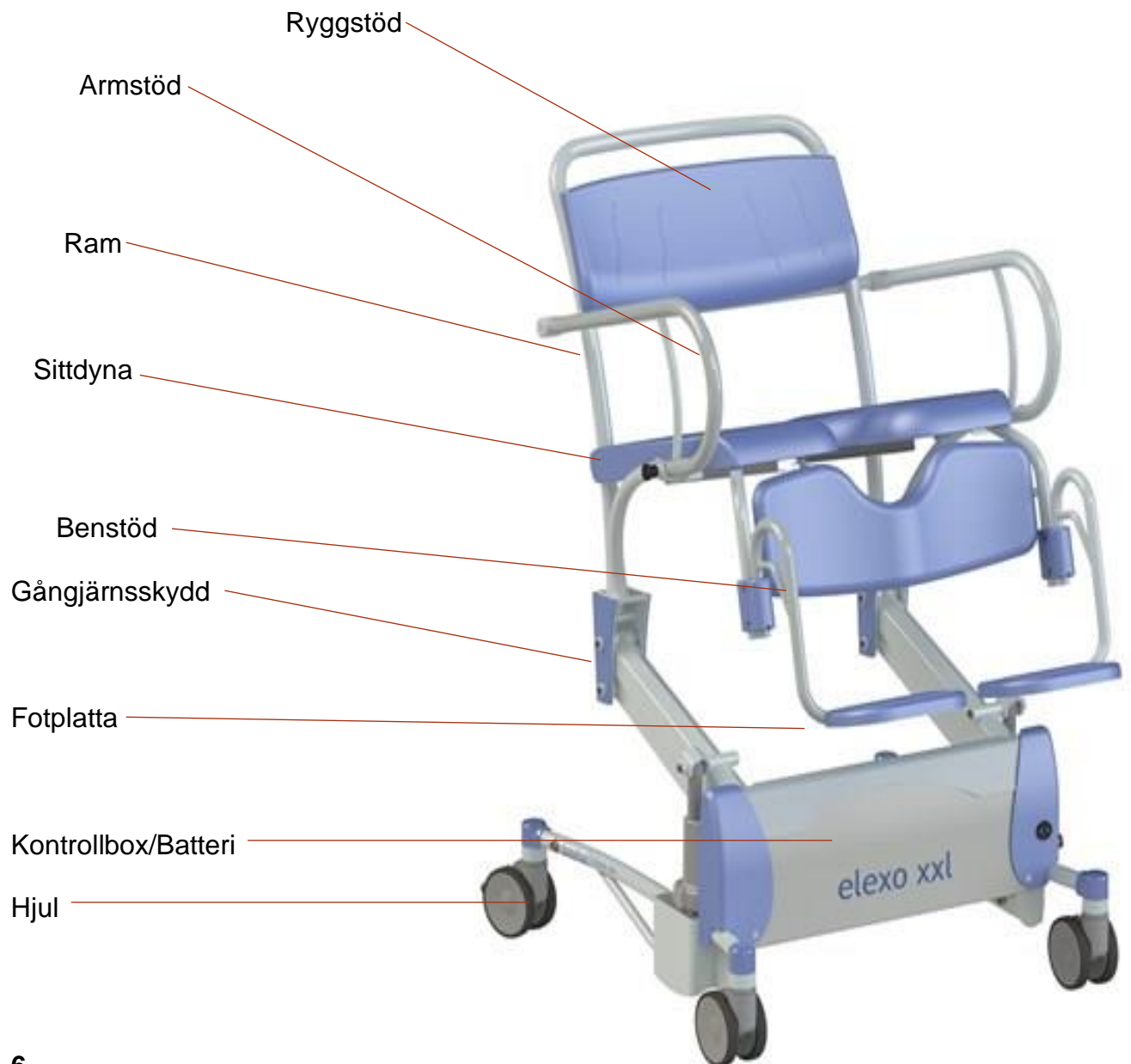
Koppla ifrån Elexo XXL från laddaren om det behövs.

Steg 2

Aktivera Elexo XXL (Se avsnitt 2.2 Aktivera).



(Figur 1 Aktivering)



### Steg 3

Vid behov vrider du armstöden nedåt (se punkt 3.4. Armstöd).

### Steg 4

Vid behov, vrid undan fotstöden (Se punkt 3.3 Fotstöd).

### Steg 5

Hjulen måste låsas före överföring av personer  
(Se punkt 3.1. Låsning av hjul).

### Steg 6

Klienten kan placeras i stolen. Stöd klienten om det behövs.

### Steg 7

Placera båda fötterna på fotplattorna och vaderna mot vadvästet  
(se punkt 3.3 Fotstöd).

### Steg 8

Lås armstöden när klienten har satt sig i stolen (se punkt 3.4. Armstöd).

### Steg 9

Meddela klienten om de processer du ska utföra.

### Steg 10

Lås upp hjulens broms när du vill flytta den  
(Se punkt 3.1. Låsning av hjul). **Flytta alltid stolen i lågt läge.**

### Steg 11

När du vill justera stolen uppåt/nedåt måste du låsa hjulen.  
(se punkt 3.5. Flytta uppåt / nedåt).

## 3. Drift

### 3.1. Låsa hjul

- Bromsen kan appliceras på Elexo XXL genom att trycka på den grå spaken (1) på hjulet nedåt (se figur 1).
- För att ta bort Elexo XXL från bromsen måste spaken (1) på hjulet vikas uppåt.

### 3.2. Riktningshjul

- Som Standard levereras Elexo XXL med ett riktningshjul som är monterad på enhetens vänstra framsida (se figur 2). Detta hjulet är markerat med grön färg. Hjulets riktning kan låsas genom att trycka ned bromsen till hälften (2). Detta gör det lättare att föra stolen över långa avstånd eftersom stolen är mindre benägen att röra sig i sidled.
- För att ta bort låsningen måste spaken (2) på hjulet tryckas uppåt.



### 3.3. Fotstöd

- Innan klienten placerar sig i Elexo XXL måste fotstöden vara bortvridna något och vända utåt. Det finns nu tillräckligt med utrymme framför stolen och klienten kan enkelt sätta sig.
- När klienten har satt sig, höjer vårdaren eller klienten ett ben, då vårdaren sätter fotstödet framåt tills det faller in i låset. Klienten kan sedan vila sin fot på stödet.
- Samma procedur utförs sedan med det andra benet.

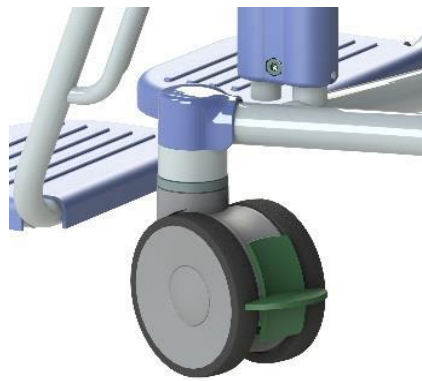
Om det längdjusterbara fotstödet används, justera benstödens längd genom att dra ut den grå brickan, justera längden och lås sedan läget genom att sätta tillbaka brickan. (Se figur 3)



**Glöm ej att sätta tillbaka låsbrickan på fotstöden för att undvika att den försvinner.**



(Figur 1 Hjul)



(Figur 2 Riktningshjul)



(Figur 3 Justerbart fotstöd)



(Figur 4 Hållare för benstöd)

### 3.4. armstöd

- De svängbara armstöden är lätta att använda.
- Spärren på sidan dras utåt för att låsa upp armstödet (1) (Se figur 6).
- Armstödet kan nu enkelt vikas bakåt och nedåt alternativt framåt och nedåt (2) (Se figur 6).
- Tänk på att skydda klienten när du vrider armstöd upp eller ner.
- Armstöden kan även användas som stöd när du sätter dig eller står upp.



**Försökt att alltid vika armstödet bakåt för att undvika att det hamnar i vägen. Tänk på säkerheten, se till så att inga kroppsdelar hamnar emellan.**



**Armstödet får inte användas som handtag (t ex när du flyttar stolen över ett hinder) eller som eventuell draghjälp. Du får heller inte sitta på armstöden. Detta kan skada produkten då den inte är gjord för en sådan typ av belastning.**

### 3.5. Justera stolens höjd

Uppåt

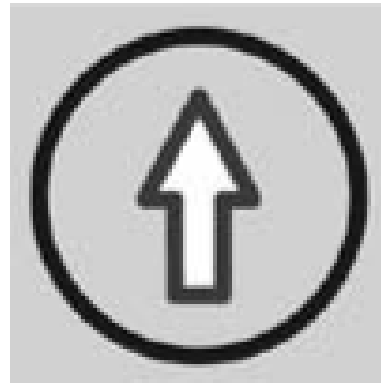
- Om klienten sitter i stolen, applicera först bromsarna på hjulen och justera sedan höjden uppåt.
- För stolen uppåt genom att trycka på knappen som visar en pil uppåt. sitsen flyttas då samtidigt uppåt (se figur 7).
- Du kan stoppa rörelsen när du vill genom att ta fingret från knappen.
- Under uppåtgående rörelse, behåll kontakten med klienten.



**När du flyttar uppåt, kommer stolens position att luta från 0 ° till högst 17 ° bakåt.**



(Figur 6 Armstöd)



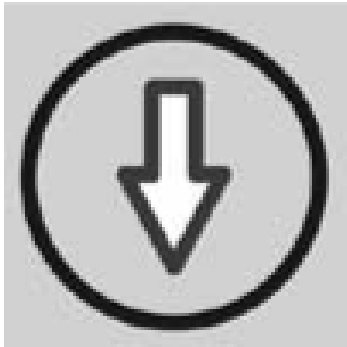
(Figur 7 Justera uppåt)

Nedåt

- Flytta stolen nedåt genom att trycka på knappen som visar en pil ner. Sitsen på Elexo XXL kommer att röra sig nedåt samtidigt (se figur 8).
- Du kan stoppa rörelsen när du vill genom att ta fingret från knappen.
- Under den nedåtgående rörelsen behåll kontakten med klienten.



**Innan du flyttar stolen nedåt, kontrollera att det inte finns några kroppsdelar eller föremål som kan fastna i stolen.**



(Figur 8 Justera nedåt)

### **3.6. Toalettfunktion**

#### **3.6.1. I kombination med toalett**

- Elexo XXL kan flyttas över en toalettstol.
- Flytta Elexo XXL, om nödvändigt, uppåt eller nedåt för att uppnå rätt läge.
- Elexo XXL kan nu flyttas bakåt över toaletten.
- Sänk Elexo XXL om nödvändigt för att uppnå rätt position.



**Elexo XXL passar inte över varje toalett**

#### **3.6.2. Använda bäcken eller potta**

- Om Elexo XXL används som toalettstol, kan bäckengejldret användas för att rymma ett bäcken eller potta under sitsen. (Se figur 9)
- Bäckenet eller pottan skjuts in från stolens baksida (se figur 10).



**För att undvika skador rekommenderar vi vårdgivaren att placera bäckenet under sitsen innan klienten placeras i stolen.**



**Lopitals bäcken eller rostfria potta måste rengöras och desinficeras efter användning.**



**Om Lopitals bäcken eller rostfria potta har använts, måste den avlägsnas från stolen innan stolen flyttas eller justeras i höjd.**



(Figur 9 Bäcken)



(Figur 10 Bäckengeijder)

### 3.7. Laddning av batteri

- Elexo XXL är en elektriskt driven höjjusterbar dusch-toalettstol och drivs av uppladdningsbara batterier.
- Laddkontakten sitter på stolens främre del på den blå kåpan som är placerad på framsidan av stolen.  
(Se figur 11).
- Om batterierna börjar ta slut, kommer det orange ljuset på handkontrollen att börja lysa. det betyder att batterierna måste laddas.  
(Figur 11 Laddkontakt).
- Om lysdioden är på kontinuerlig röd måste batterierna laddas omedelbart. Stolen kan då inte längre användas.
- Anslut laddaren till Elexo XXL (se figur 11).
- När laddaren är ansluten till Elexo XXL går kontrollerna in "sömläge", det innebär att samtliga funktioner är avstängda.



**Se till att laddare ligger i rätt läge i kontakten.**



**Endast originalladdaren för Elexo XXL kan användas. Om du använder en annan laddare kan Lopital inte hållas ansvarig för eventuella konsekvenser, såsom skador på elektroniken.**



**När laddaren är ansluten till Elexo XXL går stolen in i "sömläge" (alla funktioner är avstängda).**



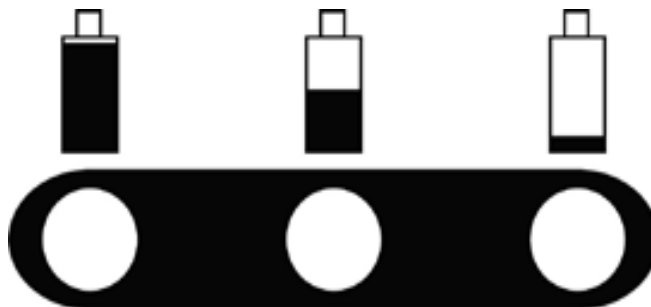
**Laddaren som måsten användas till Elexo XXL heter "Mascot 2241"**

- När indikatorn på laddaren lyser grön laddas batterierna. Laddaren kan förbli ansluten även när batterierna är helt laddade. Om du lämnar den ansluten kommer det inte att orsaka skador.
- Koppla ur Elexo XXL från laddaren.
- När Elexo XXL är aktiverad är den nu klar för användning (se punkt 2.2 Aktivera).

<b>Indikator lyser inte:</b>	Stolen är i "sömläge" och kan inte användas.
<b>Grönt ljus:</b>	Stolen är klar för användning
<b>Orange ljus:</b>	Stolen behöver laddas eller är laddad lite.
<b>Orange ljus blinkar:</b>	Nödstopp är aktiverat.
<b>Rött ljus blinkar:</b>	Stolen behöver laddas men funkar fortfarande.
<b>Rött ljus:</b>	Stolen behöver laddas omedelbart och är helt utan ström.



(Figur 11 Laddkontakt)



(Figur 12 Indikator, Grön, Orange, Röd)



**Ladda batterierna på ett väl ventilerat, torrt utrymme.**



**När du har använt stolen, anslut den till laddaren för att behålla kvaliteten på batterierna. Ladda stolen minst en gång i veckan!**

För instruktionsvideor, gå till [www.lopital.com](http://www.lopital.com) eller [www.youtube.com/user/LopitalNL](https://www.youtube.com/user/LopitalNL)

## 4. Säkerhetsföreskrifter

### 4.1. Nödstopp

På vänster sida hittar du nödstoppet (se figur 13) & (14). Använd denna knapp i en nödsituation, om den uppåtgående eller nedåtgående rörelsen måste stoppas omedelbart. När nödstoppet har tryckts in, kommer elektronikens funktioner att sluta fungera. Vrid nödstopp-knappen ett halvt varv för att aktivera stolens elektroniska funktioner igen.



**Kontrollera att allt runt omkring är säkert innan du återställer nödstoppet.**



**Den orange LED-lampan på handkontrollen blinkar när nödstoppet har aktiverats.**



(Figur 13 Nödstopp)

Nödstopp



(Figur 14 Nödstoppsknapp)

## 4.2 Sömläge

Om stolen inte används på ungefär en timme kommer stolen automatiskt att falla in i "sömläge" och LED-lamporna för batteriindikering på handkontrollen kommer att sluta lysa. För att kunna använda stolen igen måste stolen aktiveras igen. (Se avsnitt 2.2 Aktivera).

## 4.3. Nedsänkning

Om kontrollen slutar fungera och stolen är i upplyft läge kan den sänkas med nödsänkknappen.

Kontrollera först att stolen inte är i viloläge!

- Ta bort kontakten från handkontrollen (1) (Se figur15).
- Tryck på nödsänkknappen (2) (Se figur 15).

Stolen kommer nu sänkas ner till sitt lägsta läge (kontrollera att inga personer eller föremål står under stolen).

Ta klienten från stolen och kontrollera att enheten inte används till dess att den reparerats.

## 4.4. Av/På- knapp

Under stolen nere till höger sitter av- och på knappen.

Om stolen inte används under en längre tid är det bra att stänga av stolen. (Se figur 15)

Handkontroll-  
Kontakt

Nedsänkning

On/off- Knapp



(Figur 15, handkontrollkontakt, Nödsänkning, On/off- knapp)

## 5. Nackstöd

- Nackstöd går att få monterat som standard på Elexo XXL. Nackstödet går att justera i höjd och vinkel. För att justera höjden vrid på spaken som sitter monterad på baksidan av stolens rygg, justera sedan höjden och lås fast ordentligt med spaken igen.
- För att justera nackstödet vinkel sitter tre stycken handtag, detta för att få en sådan optimal vinkel som möjligt. Lätta på handtagen, en åt gången och håll kontakt med klienten medan detta genomförs. Justera tills vinkeln känns bra för klienten.



(Figur 16 nackstöd)

## 6. Rengöring och underhåll

Elexo XXL måste rengöras efter varje användning, med vatten och vanliga hushålls rengöringsmedel. Ta bort överskott av tvålrester. PUR-integrerade skumkomponenter med IMC-beläggning ska gnidas rent och desinficeras. Använd inte slipmedel eller andra aggressiva rengöringsmedel (t ex klorblekmedel).

Praktiska erfarenheter har visat att vanliga hushållsrengöringsmedel med begränsat alkoholinhåll (max 5%) är mest lämpade för detta ändamål. Produkten Neoquat combi® rekommenderas för desinfektionsändamål (på grundval av långvarig testning). Om nödvändigt kan PUR-komponenterna rengöras med en lösning av 70% etanol eller propanol.

Se till att både desinfektions- och rengöringsprocesserna innebär att komponenterna rengörs ordentligt. Lämna inte medlen som används kvar på komponenterna för länge detta har en signifikant inverkan på PUR-komponenternas livslängd. Som ett resultat av PURs materialegenskaper måste kontakt med skarpa föremål undvikas. Detta kan leda till skador eller tårar i materialet. Slutligen skulle vi vilja

påpeka att icke-kritiska delar av PUR-komponenterna också måste rengöras och dekontamineras.

Kontrollera hjulen regelbundet för hår, damm och tvålrester och ta bort vid behov. Underhåll och reparationer av Elexo XXL får endast utföras av auktoriserad personal.



Underhållsschema	
Efter varje användning	<ul style="list-style-type: none"> <li>• Rengör stolen med tvål och vatten</li> </ul>
Dagligen	<ul style="list-style-type: none"> <li>• Rengör och desinficera produkten</li> <li>• Se till så alla delar är närvarande</li> </ul>
Varje Vecka	<ul style="list-style-type: none"> <li>• Rengör Ramen</li> <li>• Avlägsna eventuella hårrester etc. från hjulen om nödvändigt</li> <li>• Kolla så att stolen fungerar som den ska</li> <li>• Ladda stolen minst en gång i veckan</li> </ul>
Årligen	<p>• Enligt riktlinjerna för medicinsk utrustning måste en stol upprätthållas i enlighet med tillverkarens instruktioner. Denna process kommer företrädesvis att utföras av Lopital eller annan auktoriserad leverantör.</p> <p>Lopital erbjuder möjligheten att få stolen noggrant inspekterad och service en gång om året via ett periodiskt förebyggande underhåll.</p> <p>För mer information om underhållsavtalet, kontakta Now Boarding <a href="mailto:info@nowboarding.se">info@nowboarding.se</a> eller tala med din leverantör.</p>





## 7. Förvaring och transport

Under transport och förvaring måste omgivningsförhållandena vara måttliga. Med andra ord bör temperaturen vara mellan -40 och +55 grader Celsius (-40 till 130 grader Fahrenheit) och fuktighetsnivåerna bör hållas så låga som möjligt. Vibration under transport bör undvikas så att de känsliga delarna på stolen inte skadas. Stolen måste vara avstängd under transporten. (Se punkt 4.4. AV/PÅ-knapp).

## 8. Avlägsnande av delar

Alla delar som ersätts eller tas bort kan skickas tillbaka till Lopital BV. Du kan också erbjuda delarna till ingenjören för destruktion. Vi ska se till att alla delar bearbetas på ett miljövänligt sätt.

Om du själv tar hand om avhämtning av produkten, måste du beakta att batterier och laddare måste kasseras som små kemiska avfall.

## 9. Tekniska Specifikation



Elexo XXL tillhör kategorin BF.



Elexo XXL är en klass 2 Produkt.

### 9.1 Struktur

**Ram:** rostfritt stål, stålrör och plattor som är pulverlackerade i 2-lager.

**Kopplingspunkter:** Rostfritt stål, Knappar i plast V0

**Hjul:** Plast 12.5cm

**Rygg och sits:** PUR

**Vikt:** 75 kg

**Max användarvikt:** 220 kg

## 9.2 Motor

**Motor:** 2st motorer, 24V DC, Förs fram manuellt 8000N

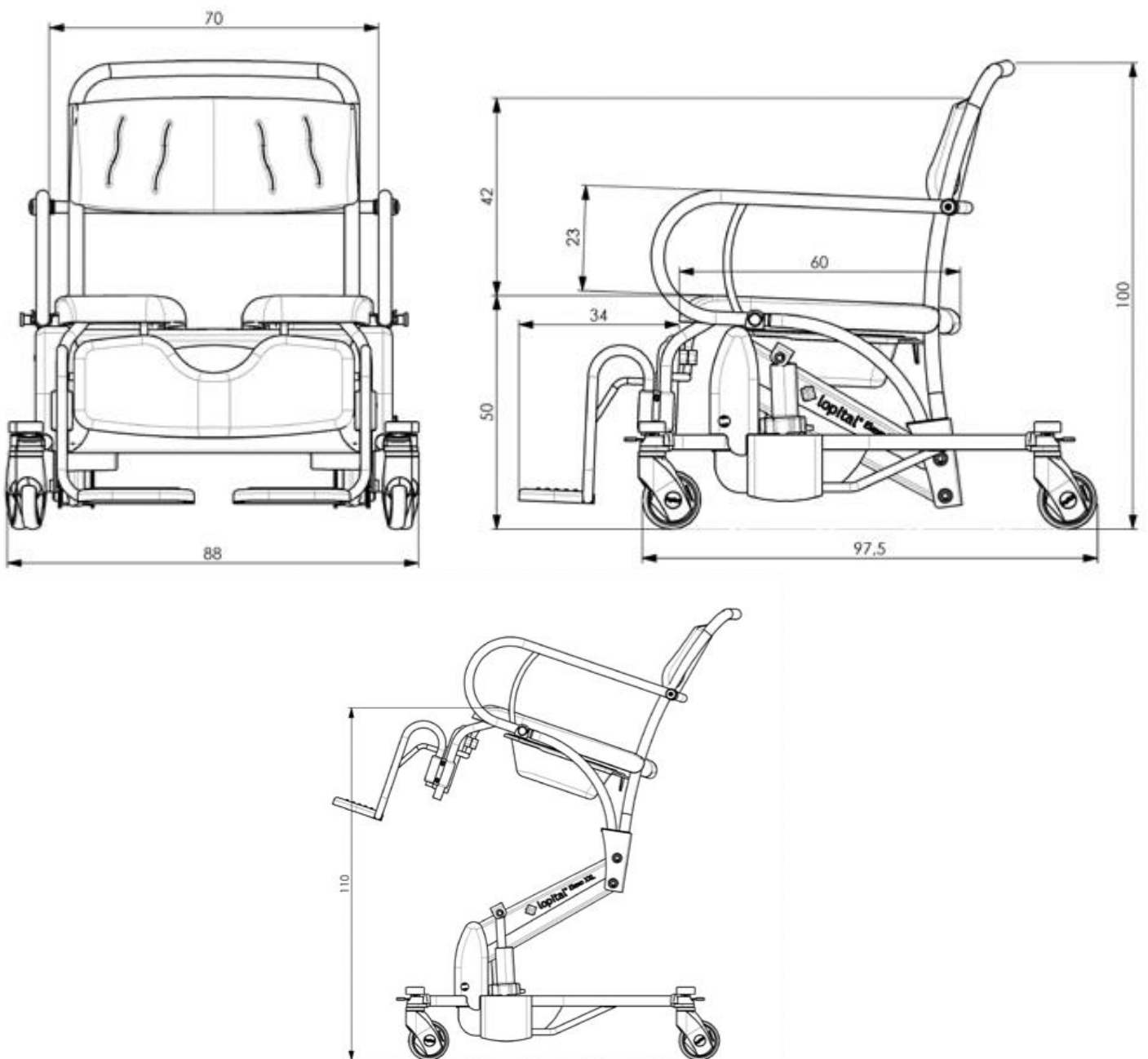
**Batteri:** 2st batterier, kapacitet 7Ah

**Laddare:** 110-240 AC, 50-60Hz, Max 0,35 A, kabellängd 2,8m

## 9.3 Mått

**Totalbredd:** 88cm **Totaldjup:** 115 cm

**Sittbredd:** 70,3cm **Sittdjup:** 60cm **Sitthöjd:** 51-110cm



## 10. Egna Noteringar