

# Manual

Flexo | 5100 5199



# Innehållsförteckning

<b>Viktig information</b> .....	<b>2</b>
<b>1.Introduktion</b> .....	<b>3</b>
1.1.Introduktion.....	3
1.2.Säkerhet.....	3
1.3.Garanti.....	4
<b>2.Användning</b> .....	<b>4</b>
2.1.Första användning.....	4
2.2.Arbeta med Flexo.....	5
<b>3.Inställning</b> .....	<b>6</b>
3.1.Hjulblockering.....	6
3.2. Riktat/bromsat hjul.....	6
3.3.Fotstöd.....	7
3.4.Armstöd.....	9
3.5.Toalettfunktion.....	10
3.5.1.I kombination med toalett.....	10
3.5.2Användning av bäcken eller potta.....	10
3.6.Justera i höjd.....	11
<b>4.Rengöring och underhåll</b> .....	<b>12</b>
<b>5.Förvaring och transport</b> .....	<b>13</b>
<b>6.Avlägsnande av delar</b> .....	<b>14</b>
<b>7.Tekniska specifikationer</b> .....	<b>14</b>
7.1.Struktur.....	14
7.2.Mått.....	14
<b>8.Egna noteringar</b> .....	<b>16</b>

## Viktig Information

Läs dessa instruktioner noga före användning av Flexo.

Datum vid första användning .....

Användare .....

Namn .....

Adress .....

## Tillverkare

Lopital

Laarakkerweg 9  
5061 JR. Oisterwijk

Nederländerna

T +31 (0)13 5239300

F +31 (0)13 5239301

[www.lopital.com](http://www.lopital.com)

[info@lopital.nl](mailto:info@lopital.nl)

## Återförsäljare

Now Boarding AB

Skeppargatan 9

93130 Skellefteå

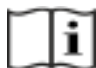

Sverige

070-3850710

[Info@nowboarding.se](mailto:Info@nowboarding.se)

2

[www.northerncare.se](http://www.northerncare.se)

Symboler	
	Läs instruktionerna för användning
	Notera

# 1.Introduktion

## 1.1. Introduktion

Flexo dusch-toalettstol är en medicinsk produkt för vård av personer på ett ergonomiskt ansvarsfullt sätt. Komfort är primärt för både klienten och vårdgivaren. Flexo kan också användas som en toalettstol i kombination med ett bäcken. Flexo är en dusch-toalettstol med fällbara armstöd, polypropen-sits, skenor för ett bäcken och roterande och vikbara fotstöd. Dessa funktioner är av hög kvalitet.

Flexo genomsnittliga livslängd är 10 år, förutsatt att den rengörs dagligen och underhålls regelbundet enligt det underhållsschema som levereras. (Se kapitel 4 Rengöring och underhåll).

*Flexo är en klass 1-produkt med CE-märkning. Denna märkning motsvarar direktiv 93/42/EG och det reviderade direktivet (2017/745, MDR) som trädde i kraft 25 maj 2017.*

## 1.2. Säkerhet

*Var noga med att läsa och gå igenom nedanstående punkter före och under användning. Detta av säkerhetsskäl för klient och vårdgivare.*

Användning:

- Se till att Flexos-bromsar är applicerad före överföring av klienter.
- Meddela klienten innan du flyttar Flexo.
- Se till att klienten alltid placerar armarna på ett lämpligt sätt över armstöden för att undvika att fastna.
- Håll armstöden nedvikt och vända framåtlåst när du flyttar Flexo.
- Försök alltid att transportera stolen bakåt över hinder (i stället för framåt).
- Det är inte tillåtet att använda Flexo med en användarvikt över 150 kg.
- Flexo får inte användas för att transportera andra laster än människor.
- Använd endast originaldelar, levererade av Lopital (Now Boarding AB).
- Använd Flexo i en ren och städad arbetsmiljö.
- Flexo får endast användas av en auktoriserad person.
- Poolområden anses inte vara "normala förhållanden" och kommer väsentligt förkorta livslängden för vissa komponenter.
- Vid användning av Flexo får vattentemperaturen inte överstiga 43 °C.

### **Underhåll:**

- Flexo måste inspekteras och underhållas minst en gång per år.
- Service och underhåll av Flexo får endast utföras av personer godkänd av Lopital.
- Konstruktiva komponenter i Flexo får endast ersättas av godkänd Lopital- personal.
- Om felaktig användning, transport, olycka eller felaktigt underhåll leder till deformation av Flexo, kan den inte längre användas och du måste kontakta leverantören.

**Vid fel kan du kontakta Lopital eller din lokala leverantör.**

**E-post: [service@lopital.nl](mailto:service@lopital.nl) eller [info@nowboarding.se](mailto:info@nowboarding.se)**



**Flexo dusch-toalettstol får endast drivas av personer som har varit tillräckligt utbildad och expertpersonal som har erfarenhet av att arbeta med målgruppen.**



**Flexo måste användas i klinisk miljö.**



**Att göra ändringar i konstruktionen kan påverka säkerheten hos Flexo. Detta kommer också att leda till att Lopitals ansvar och garantivillkor ogiltigförklaras. Som ett resultat kommer Flexo inte längre att följa riktlinjerna för medicinsk utrustning.**

### **1.3. Garanti**

Lopital garanterar 2 års garanti avseende materialfel. I händelse av olika garantitillstånd kommer den exakta perioden att anges på din faktura.

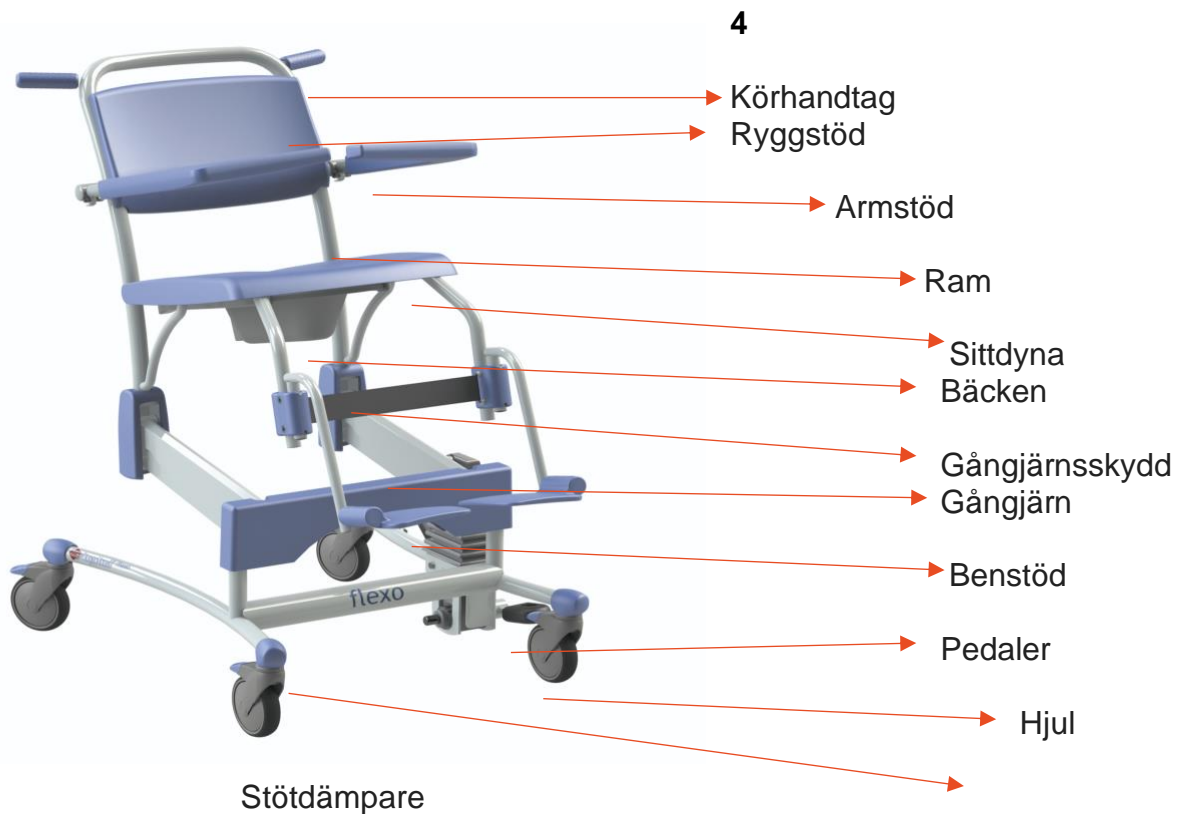
Detta tjänar också som själva garantin.

Komponenter som utsätts för slitage kommer inte att omfattas av garantin om det inte finns ett tydligt materialfel.

## **2. Användning**

### **2.1. Första användningen**

Innan du använder Flexo måste du kontrollera att följande komponenter är närvarande. Dessa komponenter kan ersättas av behöriga personer vid skada. Dessa komponenter är de applicerade delarna av Flexo. Dessa komponenter kan komma i kontakt med användaren/användarna medan Flexo används.



## 2.2. Arbeta med Flexo

### Steg 1

Vid behov, fäll upp armstöden (se punkt 3.4, armstöd).

### Steg 2

Vänd fotstöden ur sin position (se punkt 3.3. Fotstöd).

### Steg 3

Lås bromsarna före överföring av personer (Se punkt 3.1. Hjulblockering).

### Steg 4

Klienten kan sitta i stolen. Stöd klienten om det behövs.

### Steg 5

Vänd fotstöden på plats och placera båda fötterna på fotstöden (se punkt 3.3 fotstöd).

### Steg 6

Fäll ned armstöden igen när klienten har satt sig i stolen (se punkt 3.4. Armstöd).

### Steg 7

Meddela klienten om de processer du ska utföra.

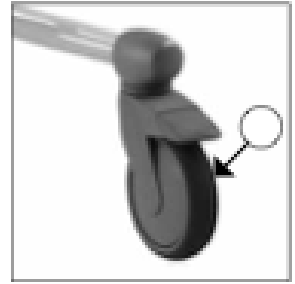
### Steg 8

Lås upp bromsen när du vill flytta stolen. (se punkt 3.1. Hjulblockering).  
Flytta alltid stolen i lägsta läget. Lås hjulen innan du justerar stolen i höjd.

### 3. Inställning

#### 3.1. Hjulblockering

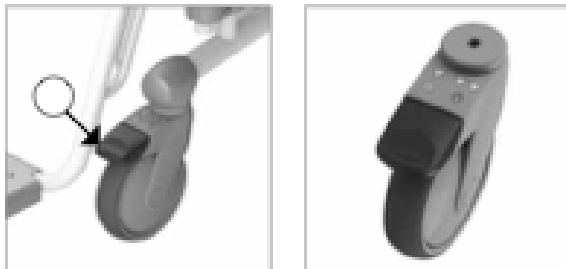
- Bromsen kan appliceras på Nemo genom att trycka den blå spärren (1) på hjulet nedåt (se figur 1).
- För att låsa upp Nemo från bromsen, måste samma spärr på hjulet flyttas uppåt genom att trycka på spärrens övre sida (2) (se figur 1).



**Figur 1**

#### 3.2. Riktat/bromsat hjul

Nemo har en standarddesign med ett riktningshjul. Detta gör det lättare att skjuta längs större avstånd eftersom stolen kommer rulla mer stabilt framåt. Det riktningbromsade hjulet är fäst fram och markerat med svart färg.



**Figur 2**

För att blockera hjulriktningen trycker du ner den svarta spärren N. B. Se till att den svarta spärren 1 håller sig nedåt (1) (Se figur 2) för att låsa riktningen. När den svarta spärren 2 rör sig nedåt, kommer hjulet att blockeras. För att låsa Riktningen igen, samma spärr på hjulet måste flyttas uppåt genom att knacka på på övre sidan av den svarta spärren (2) (Se figur 2).

### 3.3. Fotstöd

Innan klienten placerar sig själv på Nemo måste fotstödet fotplattor vikas undan eller tas bort helt. Detta görs genom att antingen vika fotplattorna rakt upp eller lyfta benstöden lite lätt och vika dessa åt sidan.

Detta ger tillräckligt med utrymme framför sitsen så att klienten på ett enklare sätt kan placera sig i stolen. (Se figur 3,4 & 5)



Figur 3



Figur 4



Figur 5

När klienten satt sig, behöver denne, med eller utan hjälp av vårdgivaren först lyfta ett ben, då vänder vårdaren fotstödet framåt tills det faller i låset. Klienten vilar sedan sin fot på fotstödet.



**Sätt alltid tillbaka fotstöden på stolen när du är färdig med att använda dessa. Detta förhindrar att fotstöden försvinner.**

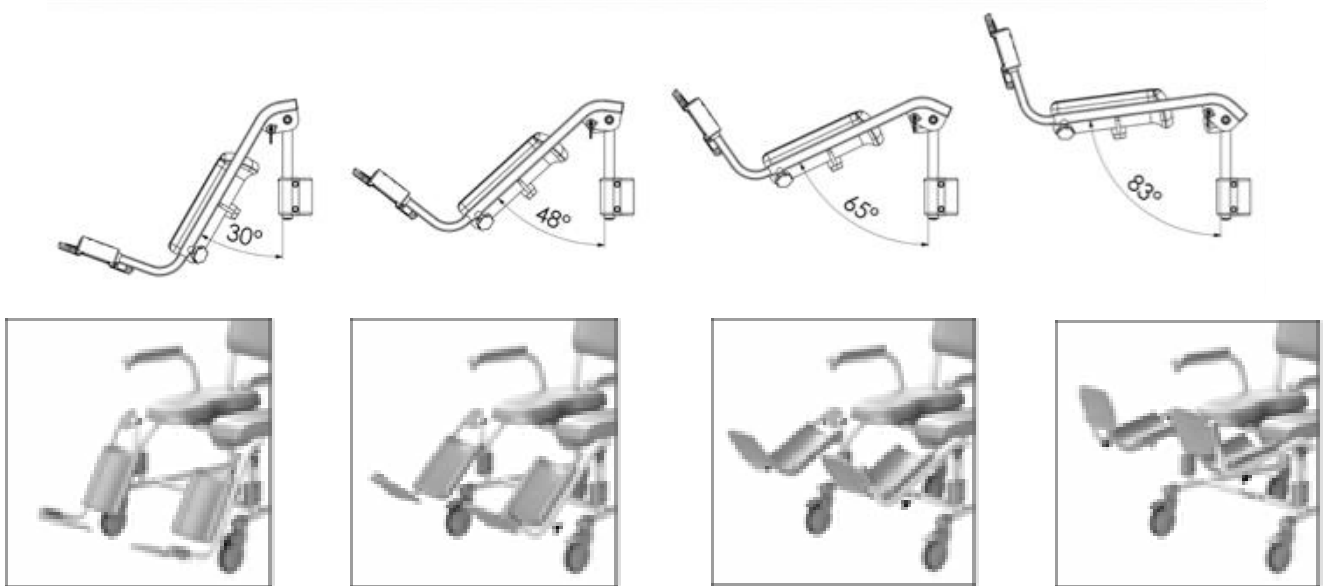
Alternativ: Om det längdjusterbara fotstödet används, justera benstödens längd genom att dra ut den grå brickan, justera längden och lås sedan läget genom att sätta tillbaka brickan. (Se bilder nedan)



**Glöm ej att sätta tillbaka låsbrickan på fotstöden för att undvika att den försvinner.**





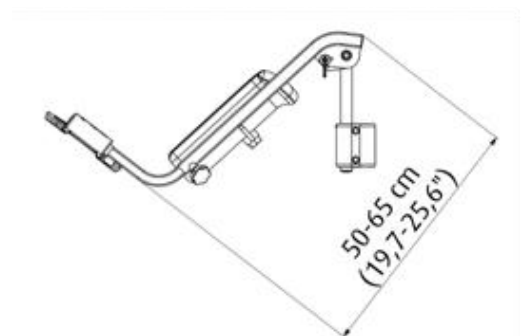
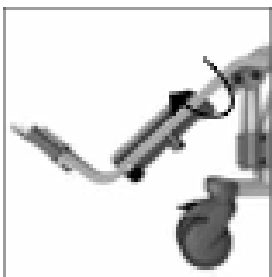


**Figur 6 till 9: Justerbara vinklar**

**Alternativ:** Komfortbenstöd/Amputationsbenstöd (Artikelnummer 6960 8026).  
 Bekvämt benstöd ger benen ytterligare stöd. Komfortbenstödet kan justeras i längd såväl som i vinkel. Vinkeln på benstödet kan justeras till 4 lägen, som visas i figurerna 6, 7, 8, och 9. För att ändra vinkeln behöver du dra ut låsknappen på sidan av stödet, när du har bestämt rätt läge, lås benstödet genom att släppa på låsknappen. (se bild 10).



**Se till att låsknappen fastnar i läge i ett av det fyra hålen.**



**Figur 10: Låsknappar**

För att justera längden på benstödet, dra ut låsknappen, justera längden på benstödet och lås sedan fast stödet genom att dra åt knappen. (Se figur 10)



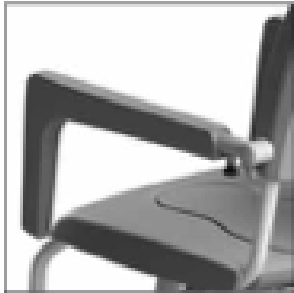
**Se till att benstödet längd och vinkel är fastlåst ordentligt innan belastning.**



**Se till att placera benstöden på eller i närheten av stolen efter användning för att undvika att dessa försvinner.**

### 3.4. Armstöd

- Om klienten har tagit plats på Flexo kan armstöden med framstängning fällas ner, dessa justeras sig sedan i låst läge för den berörda personen.
- Armstöden med framstängning är säkrade i horisontellt läge.
- Armstöden kan låsas upp genom att trycka på säkerhetspärran vid gångjärnspunkten på ramen (se figur 11). Armstödet kan sedan vridas upp för klienten och fällas upp.
- Skydda alltid klienten när du fäller armstöd upp eller ner.
- Armstöden kan också användas som stöd när du sätter dig eller står upp. Var medveten om att armstöden inte är låsta i alla lägen.



Figur 11: Nedvikt armstöd



Vid uppfällning av armstöden, håll uppsikt så armstöden inte fastnar i något.



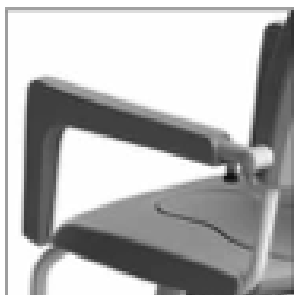
När du viker upp armstöden, undvik att händer eller kroppsdelar fastnar mellan armstödet och ryggstödet.



Armstöden får inte användas till att dra eller slita i (t.ex. när du flyttar stolen över ett hinder) eller som en tryck- / dragstång. Du får inte heller sitta på den. Detta kan skada stolen.

**Alternativ:** Dubbel låsning (artikelnummer 6840 5661).

- Det extra låset säkerställer att den främre stängningen också är låst när den vänts bort (se figur 12).



Figur 12: Dubbellås

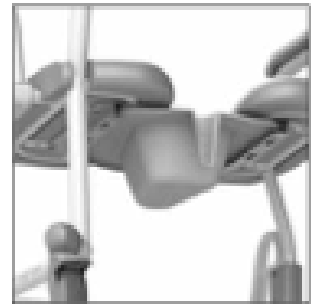
### 3.5. Toalettfunktion

3.5.1. I kombination med toalett

- Flexo kan flyttas bakåt över en toalettstol.



**Flexo passar inte över alla toalettstolar**



**Figur 13 Bäck**

### 3.5.2. Användning av bäcken eller potta

- Om Flexo används som toalettstol, kan det monterade bäckengejder under sitsen användas för att rymma ett bäcken, potta eller liknande i någon form.
- Dessa placeras från stolens baksida (se bild 13).
- Om du använder Lopitals potta/bäcken måste du placera denna så långt fram som möjligt (se bild 14 & 15).



**Figur 14 Potta fram**



**För att undvika skador rekommenderar vi vårdgivaren att sätta in pottan eller bäckenet innan klienten sätter sig på stolen.**



**Lopitals bäcken eller rostfria potta måste rengöras och desinficeras efter användning, till exempel i en dekontaminator.**



**Om Lopitals bäcken eller rostfria potta har använts, måste den avlägsnas från stolen innan stolen flyttas.**



**Figur 15 Bäck**

### 3.6. Justera i höjd

#### *Uppåt*

- Om klienten sitter i stolen, applicera först bromsarna på hjulen och flytta sedan stolen uppåt.
- Stolen rör sig uppåt om du försiktigt och jämnt trycker ner den långa delen av fotpedalen (se figur 16).
- Vid användning av pedalen kommer vårdaren att stå längs Flexos långsida vänd mot klienten.
- Under uppåtgående rörelse ska du ha kontakt med klienten.



**När du justerar stolen i höjd lutar stolens position från 3 ° till högst 20 ° i tilt.**

#### *Nedåt*

- Stolkomponenten flyttas nedåt genom att trycka ner den korta delen av fotpedalen (se figur 17).
- Stolkomponenten sänks under påverkan av tyngdkraften. Sänkningshastigheten kan ändras genom att hålla pedalen försiktigt nedtryckt.
- Under justeringen nedåt ska du ha kontakt med klienten.



**Figur 16 Höger pedal för uppåt**



**Figur 17 Vänster pedal för nedåt**



**Innan du flyttar stolen nedåt, se till att det inte finns några personer eller föremål i närheten av stolen som på något sätt kan fastna.**


## 4. Rengöring och underhåll

Flexo måste rengöras efter varje användning, med vatten och vanliga hushålls rengöringsmedel. Ta bort överskott av tvålrester. PUR-integrerade skumkomponenter med IMC-beläggning ska gnidas rent och desinficeras. Använd inte slipmedel eller andra aggressiva rengöringsmedel (t ex klorblekmedel). Praktiska erfarenheter har visat

att vanliga hushållsrengöringsmedel med begränsat alkoholnehåll (max 5%) är mest lämpade för detta ändamål. Produkten Neoquat combi® rekommenderas för desinfektionsändamål (på grundval av långvarig testning). Om nödvändigt kan PUR-komponenterna rengöras med en lösning av 70% etanol eller propanol.

Se till att både desinfektions- och rengöringsprocesserna innebär att komponenterna rengörs ordentligt. Lämna inte medlen som används kvar på komponenterna för länge detta har en signifikant inverkan på PUR-komponenternas livslängd. Som ett resultat av PURs materialegenskaper måste kontakt med skarpa föremål undvikas. Detta kan leda till skador eller tårar i materialet. Slutligen skulle vi vilja påpeka att icke-kritiska delar av PUR-komponenterna också måste rengöras och dekontamineras.

Kontrollera hjulen regelbundet för hår, damm och tvålrester och ta bort vid behov. Underhåll och reparationer av Flexo får endast utföras av auktoriserad personal.

Underhållsschema	
Efter varje användning	<ul style="list-style-type: none"> <li>• Rengör stolen med vatten och vanligt förekommande hushållsprodukter</li> </ul>
Varje Dag	<ul style="list-style-type: none"> <li>• PUR-skumkomponenterna måste rengöras och desinficeras.</li> <li>• Kontrollera att alla delar av Flexo är närvarande, inklusive fotstöd.</li> </ul>
Varje Vecka	<ul style="list-style-type: none"> <li>• Rengör Ramen</li> <li>• Kontrollera hjul för hår, damm och tvålrester och ta bort om nödvändigt.</li> <li>• Kontrollera att stolen fortfarande fungerar korrekt.</li> </ul>
Varje År	 <ul style="list-style-type: none"> <li>• Enligt reglerna för medicinsk utrustning måste en stol upprätthållas i enlighet med tillverkarens instruktioner. Denna process kommer företrädesvis att utföras av Lopital eller annan auktoriserad företrädare. Lopital erbjuder möjligheten att få stolen noggrant inspekterad och service en gång om året via periodiskt förebyggande underhåll. För mer information om underhållsavtalet, kontakta Lopital <a href="mailto:service@lopital.nl">service@lopital.nl</a> eller tala med din leverantör.</li> </ul>

## 5. Förvaring och transport

Under transport och förvaring måste omgivningsförhållandena vara måttliga. Med andra ord bör temperaturen vara mellan -40 och +55 grader Celsius (-40 till 130 grader Fahrenheit) och fuktighetsnivåerna bör hållas så låga som möjligt. Vibration under transport måste hållas till ett minimum för att undvika att de svängbara mekanismerna på stolen skadas.

## 6. Avlägsnande av delar

Alla delar som ersätts eller tas bort kan skickas tillbaka till Lopital BV. Du kan också erbjuda delarna till ingenjören för destruktion. Vi ska se till att alla delar bearbetas på ett miljövänligt sätt.

## 7. Tekniska Specifikationer

**Flexo är vattentålig och innehar IP-klassning IP4X**

### 7.1 Struktur

**Ram:** rostfritt stål, stålrör och plattor som är pulverlackerade i 2-lager.

**Kopplingspunkter:** Rostfritt stål, Knappar i plast V0

**Hjul:** Plast 12.5cm

**Rygg och sits:** PUR

**Vikt:** 39 kg

**Max användarvikt:** 150 kg

**Komfortbenstöd vikt:** 3.6 kg per enhet

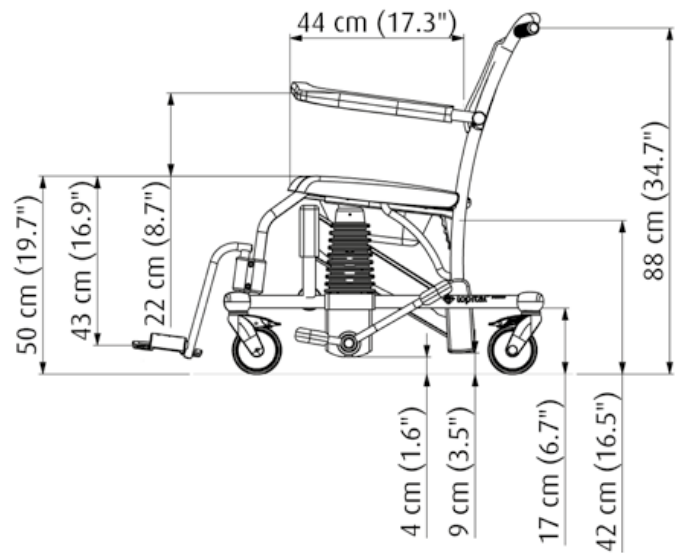
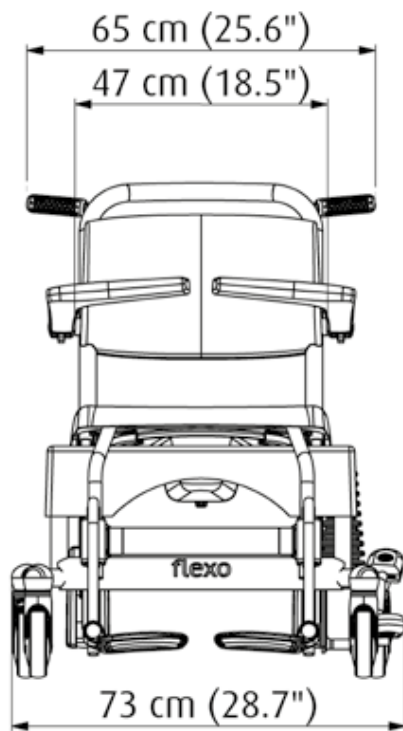
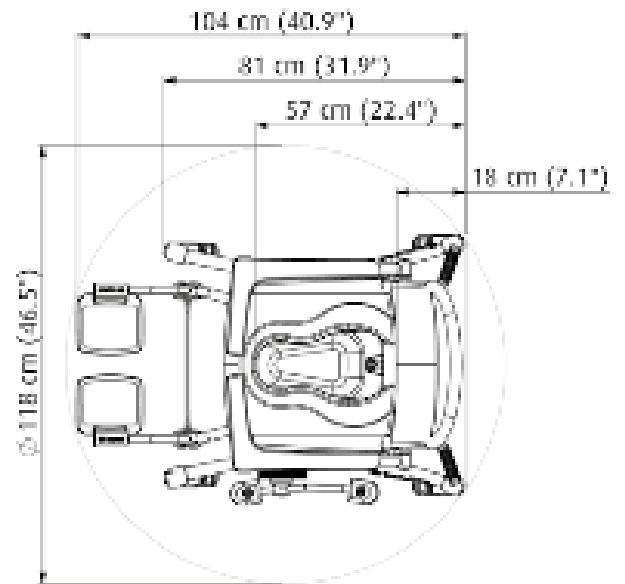
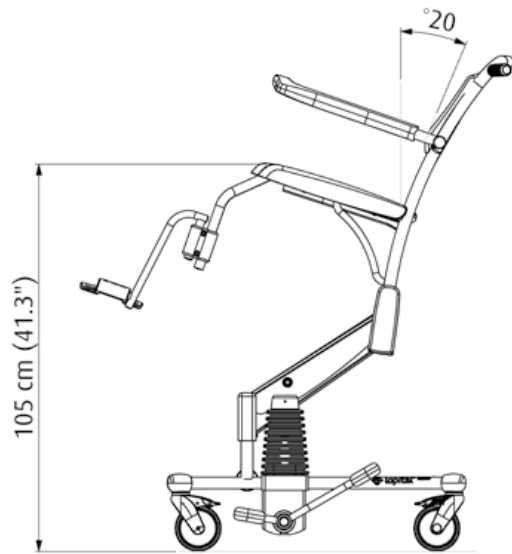
### 7.2. Mått

**Utsidans mått:** Bredd 70cm

**Insidans mått:** Sittbredd 47cm, Sittdjup 44cm

**Sitthöjd:** 50-105cm

***Se produktblad, broschyr eller separat specifikation för mer information.***





## 8. Egna Noteringar