

# Manual

## Lotus | 5900 8100



# Innehållsförteckning

|  |           |
|--|-----------|
| <b>Viktig information</b> .....          | <b>2</b>  |
| <b>1.Introduktion</b> .....              | <b>3</b>  |
| 1.1.Introduktion.....                    | 3         |
| 1.2.Säkerhet.....                        | 3         |
| 1.3.Garanti.....                         | 4         |
| <b>2.Användning</b> .....                | <b>4</b>  |
| 2.1.Första användning.....               | 4         |
| 2.2.Arbeta med Lotus.....                | 5         |
| <b>3.Inställning</b> .....               | <b>6</b>  |
| 3.1.Hjulblockering.....                  | 6         |
| 3.2.Riktat/bromsat hjul.....             | 6         |
| 3.3.Pedaler för justering av bredd.....  | 7         |
| 3.4.Sittdynor.....                       | 7         |
| <b>4.Rengöring &amp; Underhåll</b> ..... | <b>8</b>  |
| <b>5.Förvaring &amp; Transport</b> ..... | <b>9</b>  |
| <b>6.Avlägsnande av delar</b> .....      | <b>9</b>  |
| <b>7.Teknisk Specifikationer</b> .....   | <b>10</b> |
| 7.1.Struktur.....                        | 10        |
| 7.2.Mått.....                            | 10        |
| <b>8.Egna Noteringar</b> .....           | <b>11</b> |

## Viktig Information

Läs dessa instruktioner noga före användning av Lotus.

Datum vid första användning .....

Användare .....

Namn .....

Adress .....

## Tillverkare

Lopital

Laarakkerweg 9  
5061 JR. Oisterwijk

Nederländerna

T +31 (0)13 5239300

F +31 (0)13 5239301

[www.lopital.com](http://www.lopital.com)

[info@lopital.nl](mailto:info@lopital.nl)

## Återförsäljare

Now Boarding AB

Skeppargatan 9

93130 Skellefteå

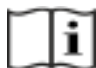

Sverige

070-3850710

[Info@nowboarding.se](mailto:Info@nowboarding.se)

2

[www.northerncare.se](http://www.northerncare.se)

| Symboler  |                                    |
|---|------------------------------------|
|  | Läs instruktionerna för användning |
|  | Notera                             |

# 1.Introduktion

## 1.1. Introduktion

Lotus är ett aktivt uppresnings och förflyttningshjälpmedel för personer som fortfarande kan stå upprätt oberoende och ha tillräcklig styrka men som inte kan eller har svårt att gå. Vårdgivaren kan flytta klienten säkert och effektivt efter att denne placerat sig i Lotus.

Lotus är avsett för korta förflyttningar, till exempel från sängen till toaletten. Eftersom klienten tar en aktiv sittposition krävs mindre kraft för att återgå till stående position. Komfort är den främsta faktorn för både klienten och vårdaren. Lotus är utrustad med roterbara sittdelar samt flexibla underbenstöd. Utformningen på produkten ser till att Lotus kan rullas nära klienten, vilket innebär att denne kan stå upp utan problem. Lotus stimulerar klienten att vara mer aktiv och hjälpa till vid överföringar. Den genomsnittliga tekniska livslängden för Lotus är 10 år, förutsatt att den underhålls regelbundet enligt det levererade underhållsschemat (se kapitel 4. Rengöring och underhåll).

*Lotus är en klass 1-produkt med CE-märkning. Denna märkning motsvarar direktiv 93/42/EG och det reviderade direktivet (2017/745, MDR) som trädde i kraft 25 maj 2017.*

*internationell standard ISO10535.*

## 1.2. Säkerhet

*Var noga med att läsa och gå igenom nedanstående punkter före och under användning. Detta av säkerhetsskäl för klient och vårdgivare.*

### Användning

- Se till att du alltid håller kontakten med klienten när du använder Lotus.
- Se till att sittdelarna är applicerade innan klienten sätter sig och du förflyttar Lotus
- Se till att klienten alltid håller i handtagen när du tänker flytta

Lotus.

- Klienten måste sitta på båda halvorna av sittdynan, när detta inte sker kan det skapa en oönskad instabilitet.
- Se till att klienten alltid håller sina fötter väl positionerade på fotplattorna när du använder Lotus.
- Meddela klienten innan du flyttar Lotus.
- Var medveten om hinder när du flyttar Lotus.
- Det är inte tillåtet att använda Lotus med mer än 200 kg.
- Lotus får inte användas för att transportera andra laster än människor.
- Använd endast originaldelar som tillhandahålls av Lopital via Now Boarding AB.
- Använd Lotus i en ren och snygg arbetsmiljö.
- Lotus kan användas i våtutrymmen (till exempel ett badrum).
- Badhus anses inte vara "normala förhållanden" och kommer att korta ner livslängden för vissa komponenter väsentligt.

- Endast auktoriserad personal får arbeta med Lotus.
- Lotus kan inte användas på en yta med en lutning över 5 grader i sidled.
- Lotus kan inte användas på en yta med en lutning på över 10 grader framåt / bakåt.
- Lotus är inte ett duschhjälpmedel
- Lotus får endast användas inomhus

#### *Underhåll*

- Lotus måste inspekteras och servas minst en gång om året.
- Service och underhåll av Lotus får endast utföras av behöriga personer.
- Avancerade komponenter i Lotus får endast ersättas av lämpligt godkända Lopital personal alt Now Boarding i Sverige.
- Om felaktig användning, transport, olycka eller felaktigt underhåll leder till skada av Lotus får den inte längre användas och du måste kontakta leverantören.

Vid fel kan du kontakta Lopital eller din lokala leverantör.

E-post: [service@lopital.nl](mailto:service@lopital.nl) eller [info@nowboarding.se](mailto:info@nowboarding.se)



**Lotus får endast användas av personer som utbildats inom området eller denna produkt.**



**Lotus måste användas i en klinisk miljö.**



**Att göra ändringar i konstruktionen kan påverka Lotus säkerhet. Detta kommer också att leda till att Lopitals ansvar och garantivillkor ogiltigförklaras. Som ett resultat kommer Lotus inte längre att följa riktlinjerna för medicinsk utrustning.**

### **1.3. Garanti**

Lopital garanterar 2 års garanti avseende materialfel. I händelse av olika garantitillstånd kommer den exakta perioden att anges på din faktura.

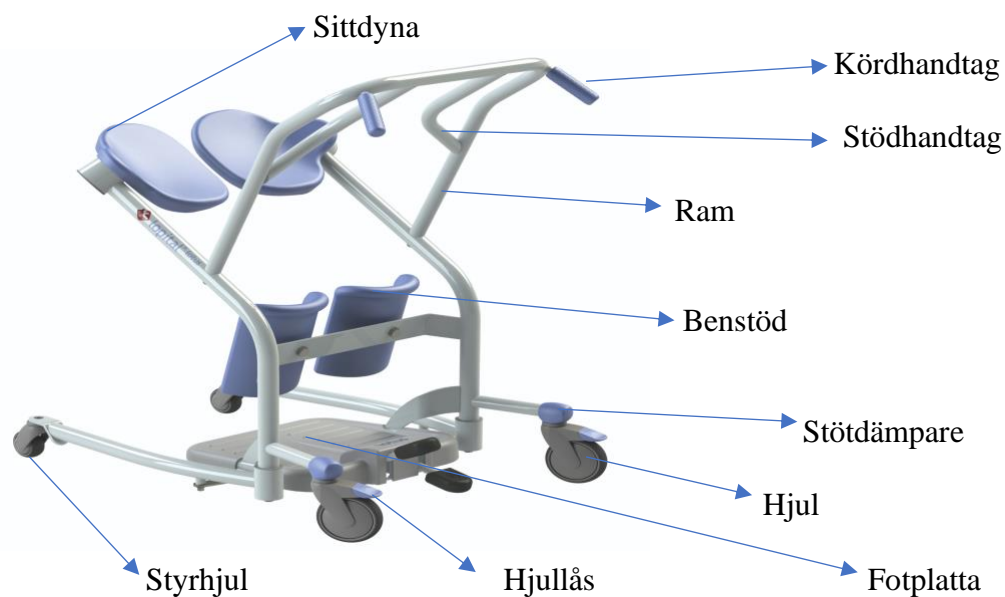
Detta tjänar också som själva garantin.

Komponenter som utsätts för slitage kommer inte att omfattas av garantin om det inte finns ett tydligt materialfel.

## **2. Användning**

### **2.1. Första användningen**

Innan du använder Lotus måste du kontrollera att följande komponenter finns. Dessa komponenter kan bytas ut av behöriga personer i händelse av skador. Dessa komponenter är de tillämpade delarna av Lotus. Dessa komponenter kan komma i kontakt med användaren/användarna medan Lotus används.



## 2.2. Arbeta med Lotus

### Steg 1

Placera Lotus i närhet av klienten där överföringen kommer ske och vik undan sittdynorna.

### Steg 2

Låt klienten sätta sina fötter på fotplattan.

### Steg 3

Applicera bromsarna på Lotus innan en överföring kommer ske.

### Steg 4

Klienten kan nu stå upprätt. Klienten kan ta tag i de vertikala handtagen för att resa sig själv i en stående position.

### Steg 5

Vik ned sittdynorna så att klienten kan sätta sig.

### Steg 6

Lås upp bromsarna på hjulen.

### Steg 7

Om du vill kan du flytta till det smalare läget genom att trycka på en av pedalerna på Lotus. Rulla klienten mot rullstol, toalett eller säng.

### Steg 8

Använd pedalerna för att vid behov bredda eller smalna Lotus och rulla den så långt som möjligt till stol, toalett eller säng.

### Steg 9

Applicera bromsarna innan klienten flyttas.

### Steg 10

Låt klienten stå upprätt. Klienten kan ta tag i de vertikala handtagen för att dra sig själv i en stående position.

Steg 11

Vänd bort sittedynorna igen. Nu kan klienten sätta sig på stol, toalett eller säng.

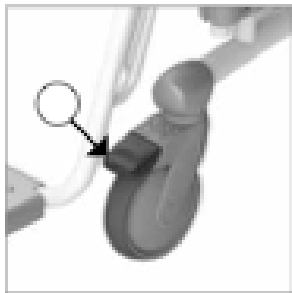
Steg 12

Låt klienten ta fötterna från fotplattan och Koppla ur bromsarna för att flytta Lotus.

## 3. Inställning

### 3.1. Hjulblockering

- Bromsen kan appliceras på Lotus genom att trycka den blå spärren (1) på hjulet nedåt (se figur 1).
- För att låsa upp Lotus från bromsen, måste samma spärr på hjulet flyttas uppåt genom att trycka på spärrens övre sida (2) (se figur 1).



Figur 1

Figur 2

### 3.2. Riktat/bromsat hjul

Tango XL har en standarddesign med ett riktning/bromsat hjul. Detta gör det lättare att skjuta längs större avstånd eftersom stolen kommer rullar mer stabilt framåt. Det riktning/bromsade hjulet är fäst fram.

För att blockera hjulriktningen trycker du på ner den svarta spärren N. B. Se till att den svarta spärren 1 håller sig nedåt (1) (Se figur 2) för att låsa riktningen. När den svarta spärren 2 rör sig nedåt, kommer hjulet att blockeras. För att låsa Riktningen igen, samma spärr på hjulet måste flyttas uppåt genom att knacka på på övre sidan av den svarta spärren (2) (Se figur 2).

### 3.3 Pedaler för justering av bredd

Lotus kan användas som förflyttningshjälpmedel i kombination med duschtoalettstolar, duschsängar, sängar, toaletter, stolar och rullstolar. Lotus är utrustad med pedaler som justerar produktens bredd för att underlätta och ha ett så brett användningsområde som möjligt. Genom att använda pedalerna kan Lotus rullas nära personen med funktionsnedsättning. I det smalare läget kan Lotus enkelt manövreras i små rum. Genom att markera en av pedalerna kommer produkten att justeras i bredd. (Se figur 3)



Figur 3

### 3.4 Sittdynor

Lotus är utrustad med 2 bekväma sittdelar som kan vikas fram eller undan. Vrid båda delarna bort innan du rullar Lotus mot klienten. Låt klienten stå på Lotus. Se till att denne placerar benen i mitten av fotplattan och att benstöden vilar mot klientens smalben. Nu kan klienten dra sig själv upp. Vrid nu sittdelarna bakåt så att klienten kan sitta ner (se figur 4).



Figur 4




## 4. Rengöring och underhåll

Lotus måste rengöras efter varje användning, med vatten och vanliga hushålls rengöringsmedel. Ta bort överskott av tvålrester. PUR-integrerade skumkomponenter med IMC-beläggning ska gnidas rent och desinficeras. Använd inte slipmedel eller andra aggressiva rengöringsmedel (t ex klorblekmedel). Praktiska erfarenheter har visat

att vanliga hushållsrengöringsmedel med begränsat alkoholnehåll (max 5%) är mest lämpade för detta ändamål. Produkten Neoquat combi® rekommenderas för desinfektionsändamål (på grundval av långvarig testning). Om nödvändigt kan PUR-komponenterna rengöras med en lösning av 70% etanol eller propanol.

Se till att både desinfektions- och rengöringsprocesserna innebär att komponenterna rengörs ordentligt. Lämna inte medlen som används kvar på komponenterna för länge detta har en signifikant inverkan på PUR-komponenternas livslängd. Som ett resultat av PURs materialegenskaper måste kontakt med skarpa föremål undvikas. Detta kan leda till skador eller tårar i materialet. Slutligen skulle vi vilja påpeka att icke-kritiska delar av PUR-komponenterna också måste rengöras och dekontamineras.

Kontrollera hjulen regelbundet för hår, damm och tvålrester och ta bort vid behov. Underhåll och reparationer av Lotus får endast utföras av auktoriserad personal.

| Underhållsschema       |   |
|------------------------|---|
| Efter varje användning | <ul style="list-style-type: none"> <li>• Rengör Lotus med vatten och vanligt förekommande hushållsprodukter</li> </ul>  |
| Varje Vecka            | <ul style="list-style-type: none"> <li>• Kolla så att alla delar är närvarande och att produkten fungerar som den ska.</li> </ul>   |
| Varje År               |  <ul style="list-style-type: none"> <li>• Enligt reglerna för medicinsk utrustning måste en stol upprätthållas i enlighet med tillverkarens instruktioner. Denna process kommer företrädesvis att utföras av Lopital eller annan auktoriserad företrädare. Lopital erbjuder möjligheten att få stolen noggrant inspekterad och service en gång om året via periodiskt förebyggande underhåll. För mer information om underhållsavtalet, kontakta Lopital <a href="mailto:service@lopital.nl">service@lopital.nl</a> eller tala med din leverantör.</li> </ul> |

## 5. Förvaring och transport

Under transport och förvaring måste omgivningsförhållandena vara måttliga. Med andra ord bör temperaturen vara mellan -40 och +55 grader Celsius (-40 till 130 grader Fahrenheit) och fuktighetsnivåerna bör hållas så låga som möjligt. Vibration under transport måste hållas till ett minimum för att undvika att de svängbara mekanismerna på stolen skadas.

## 6. Avlägsnande av delar

Alla delar som ersätts eller tas bort kan skickas tillbaka till Lopital BV. Du kan också erbjuda delarna till ingenjören för destruktion. Vi ska se till att alla delar bearbetas på ett miljövänligt sätt.

## 7. Tekniska Specifikationer

### 7.1 Struktur

Lotus är vattentålig och har IP-klassning IPX4.

**Ram:** rostfritt stål, stålrör och plattor som är pulverlackerade i 2-lager.

**Fotplattor:** Knappar i plast V0

**Vikt:** 35 kg

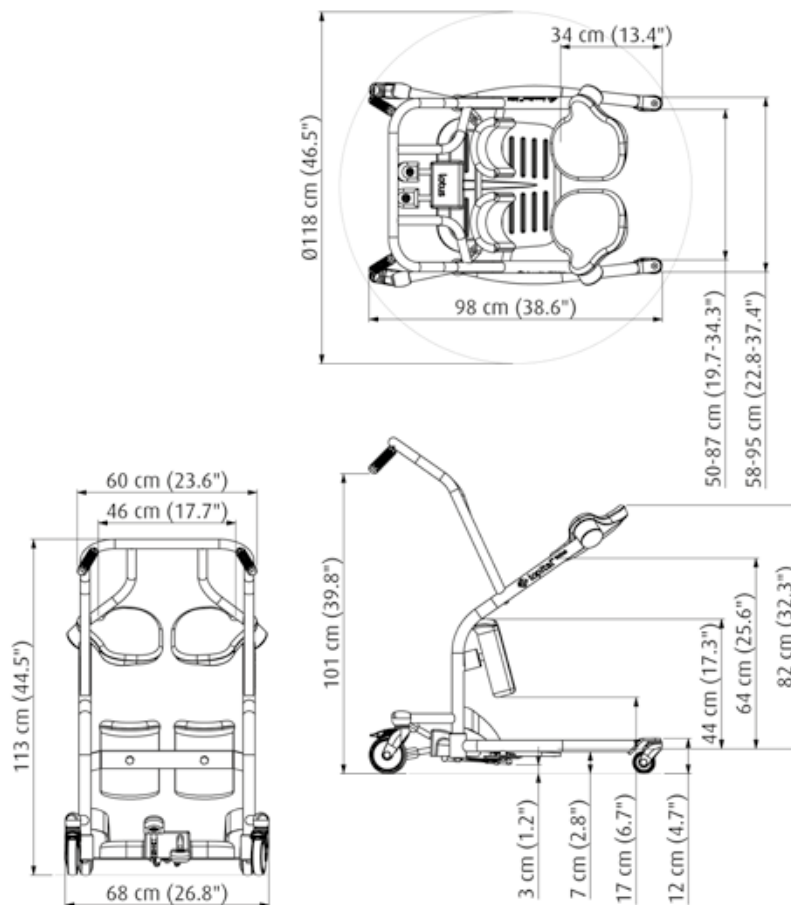
**Max användarvikt:** 200 kg

### 7.2. Mått

**Utsidans mått:** Bredd 68 cm eller 95 cm.

**Djup:** 98 cm.

*Se produktblad, broschyr eller separat specifikation för mer information.*



## 8. Egna Noteringar