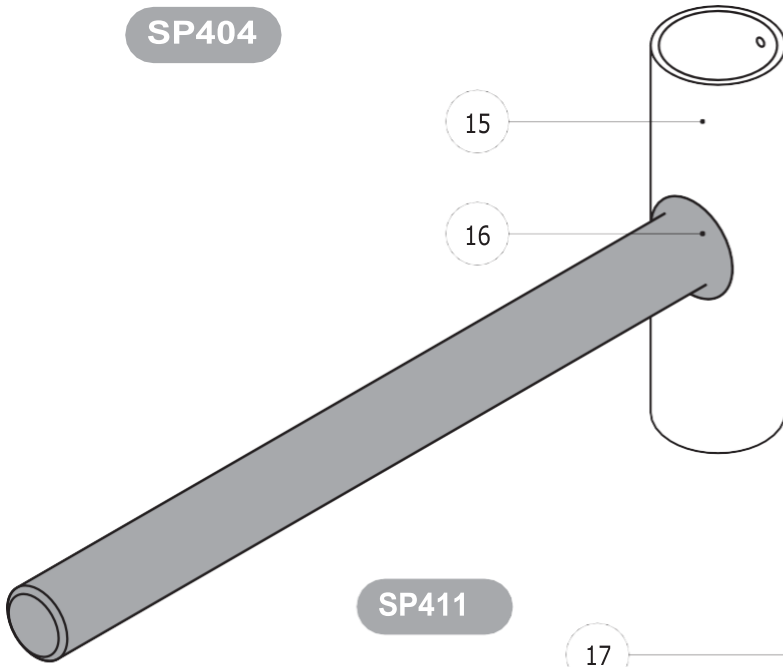


Superbar

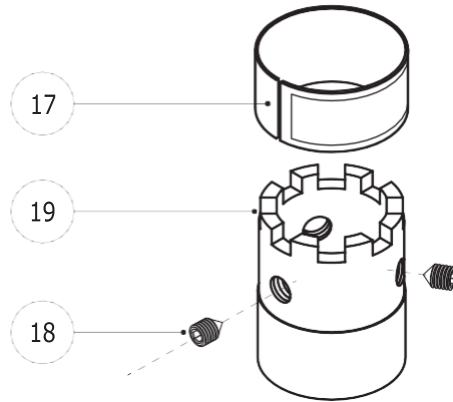
SPB-AK



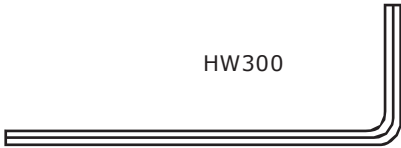
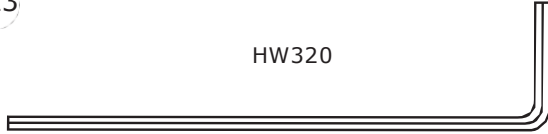
healthcraftproducts.com

SP404

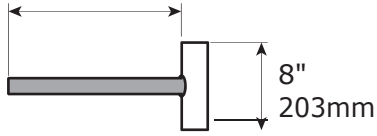
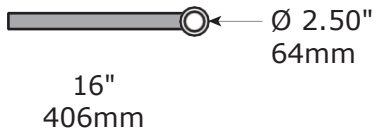


SP411



<p>20</p>  <p>HW100</p>	<p>21</p>  <p>SP102</p>
<p>22</p>  <p>HW300</p>	
<p>23</p>  <p>HW320</p>	

B



SP102
.05lbs / .02kg



SP411
.85lbs / .39kg



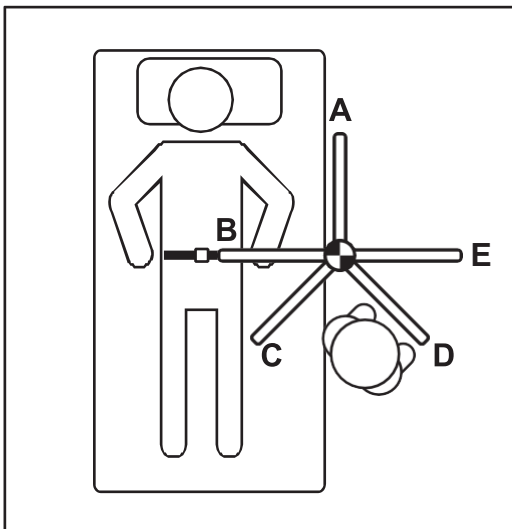
SP404
4.20lbs / 1.91kg



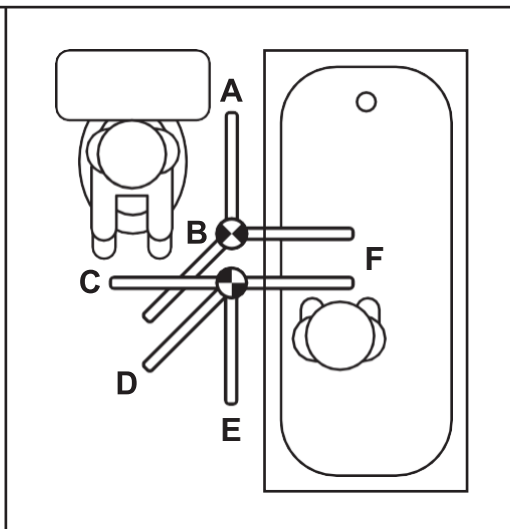
Max 85° C (185°F)
3 minutes

C

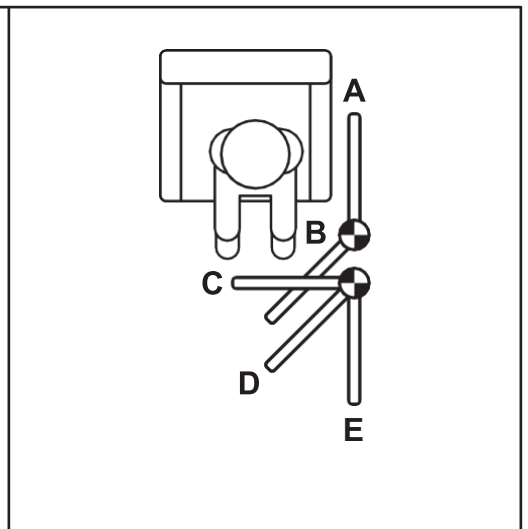
1

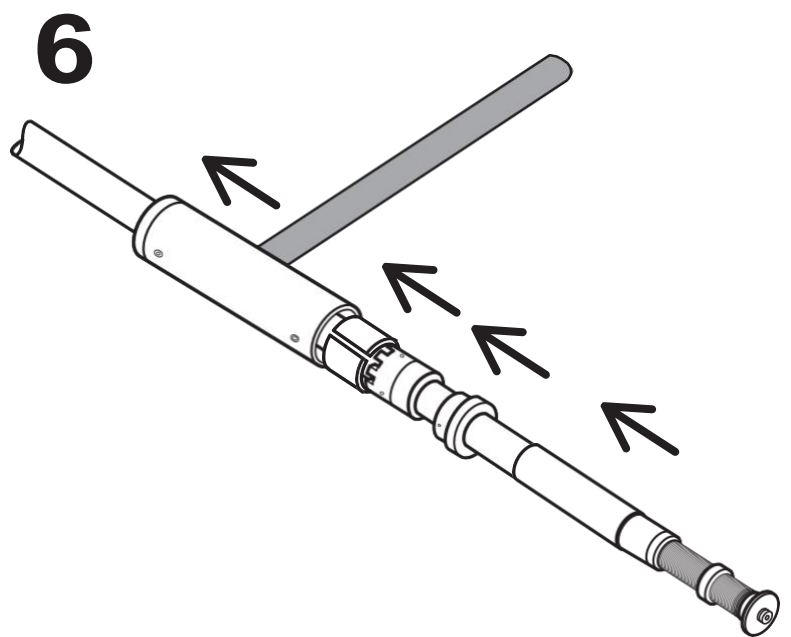
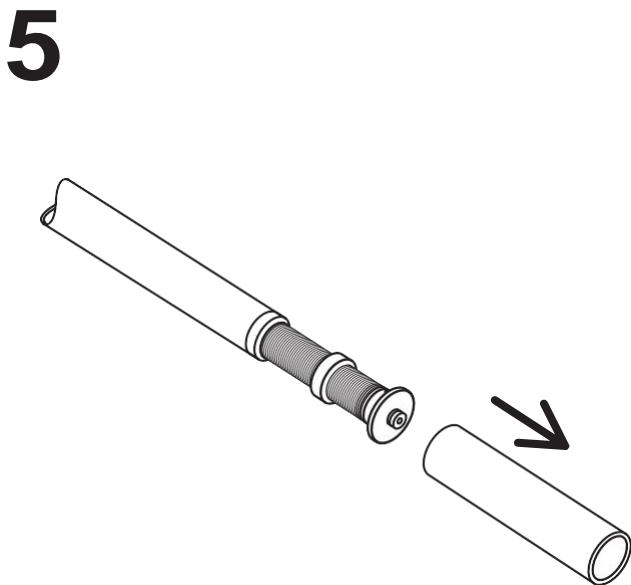
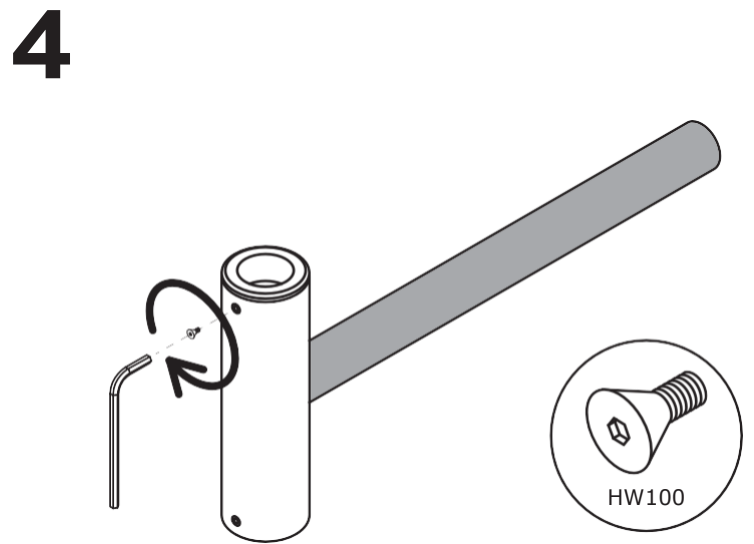
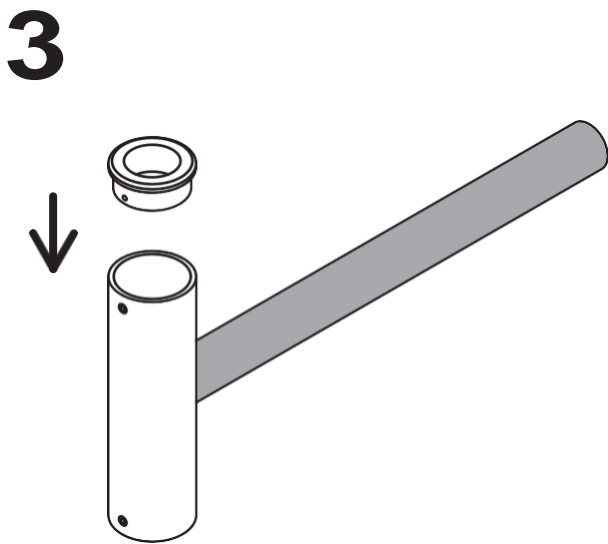
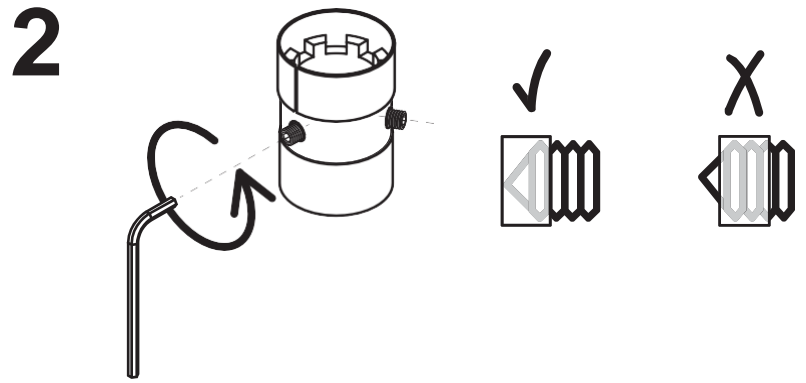
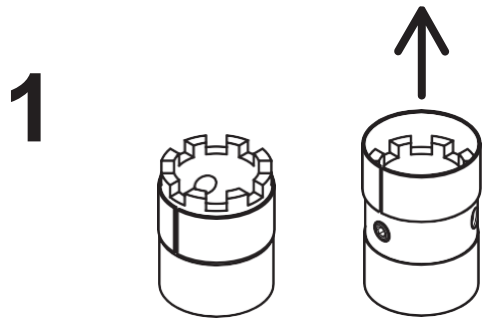


2

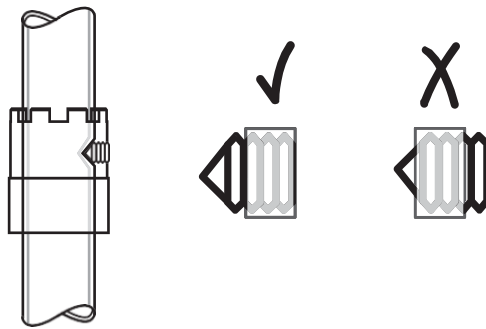
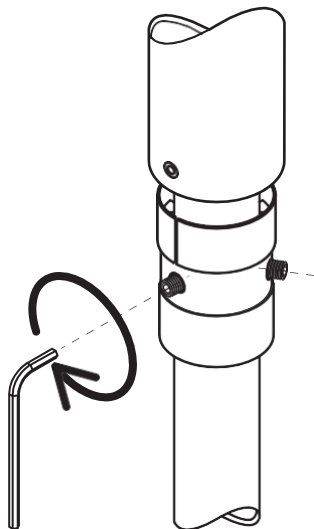


3

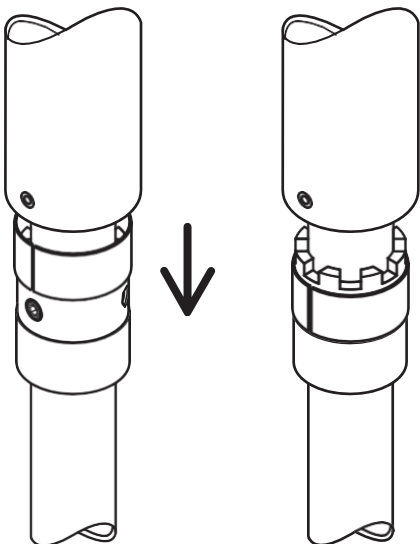




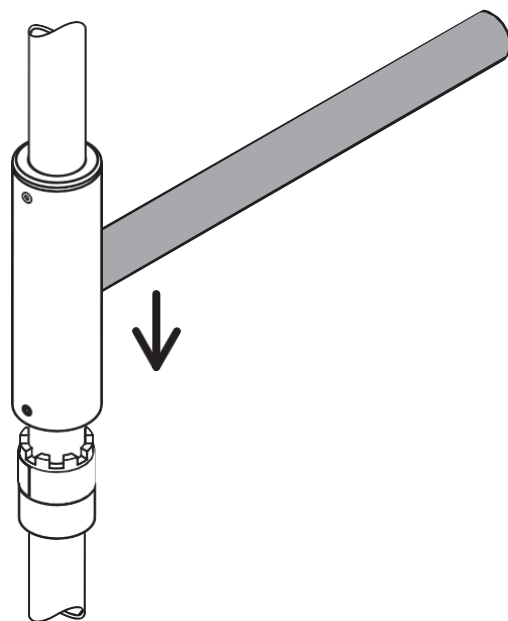
8



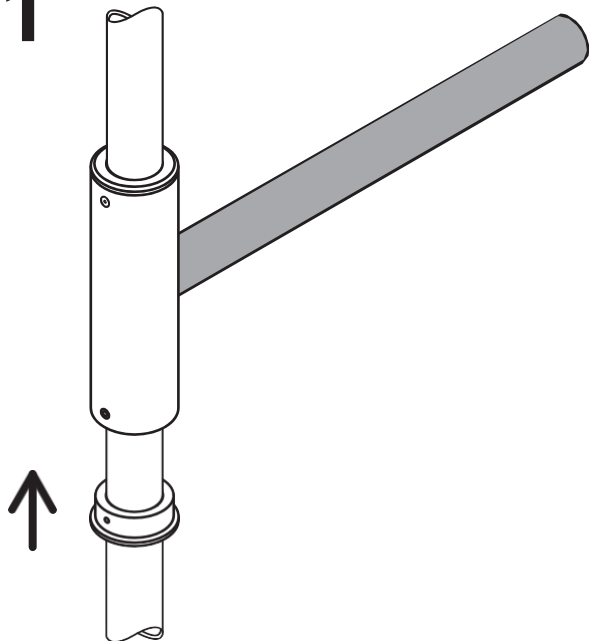
9



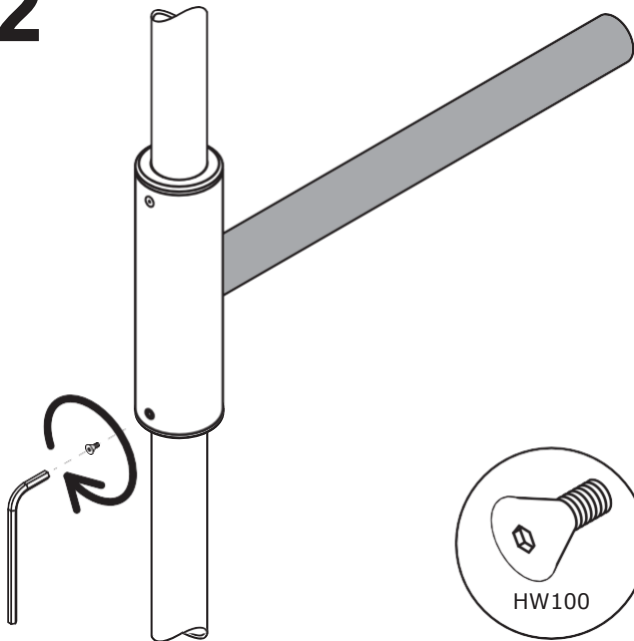
10



11



12



ÖVERSIKT

Tack för att du har valt Superpole-systemet från HealthCraft. Läs igenom och se till att du förstår anvisningarna i den här handboken. Spara handboken för framtida bruk. Du ansvarar själv för att se till att Superpole-systemet monteras, installeras och underhålls ordentligt. Underlåtelse att följa anvisningarna i den här handboken kan leda till allvarliga skador eller dödsfall. Om du inte klarar av att utföra det arbete som beskrivs, rekommenderar vi att du låter en behörig och utbildad person installera Superpole-systemet.

Superbar är ett högkvalitativt horisontellt handtag som justeras runt stångens axel för att förenkla vid förflyttning. Den monteras på huvudprodukten Superpole. Handtaget kan lyftas, vridas och sänkas till nästa läge runt Superpole. Superbar kan ge användaren stöd i något av de åtta lägena (med 45 graders mellanrum). Superbar monteras bäst några centimeter under det redan förmonterade grepphandtaget på Superpole då upplevs väldigt universellt och går således att använda till flera personer med olika längd.

VARNING – PATIENTEN KAN FASTNA (se extra riktlinjer)

Risken för att patienten fastnar (med lemmar, nacke, huvud, torso) mellan stolpen och närliggande objekt (t.ex. säng, toalett osv.) kan reduceras eller elimineras med hjälp av följande strategier:

1. Se till att stolpens avstånd från närliggande objekt är betydligt mindre eller större än vad som krävs för att patienten ska fastna.
2. Ta hänsyn till situationer som kan förändras över tid eller till följd av användning, t.ex. madrassens fjädring, patientens rörelser, förändrat sängläge med elmanövrerad säng osv.
3. Förstå att produkten inte är avsedd att fungera som en fysisk avspärning eller ett hinder från att resa sig ur sängen.

BEGRÄNSAD LIVSTIDSGARANTI

Den ursprungliga köparen får en begränsad livstidsgaranti som täcker fel i material och tillverkningen av produkterna. Garantin gäller inte produkter som har skadats till följd av felaktig användning, genom olyckshändelse, modifiering, normalt slitage, kontakt med eller missfärgning från trämaterial, eller användningen av frätande eller slipande rengöringsmedel.

Köparen samtycker härmed till att gottgöra, försvara och hålla HealthCraft Products Inc. skadelösa från alla betalningsskyldigheter, anspråk (med eller utan grund), förluster, skador, kostnader och utgifter (inklusive, men inte begränsat till, följdskador och rimliga arvoden) som uppstår till följd av köparens specifikation, tillämpning eller felaktiga användning av varor som beskrivs häri, samt köparens försummelse eller vårdslöshet. HealthCraft Products Inc. bär inget ansvar för skador som uppstår till följd av tjänster som utförs av tredje part eller felaktig installation, felaktig användning eller tillämpning av varor som säljs av

LEVERANSINNEHÅLL – SUPERBAR

FIGUR A.

SP404 – HANDTAG

- 15. Svetskonstruktion för handtag
- 16. Grepp
- 17. Stoppring med varningsetiket
- 18. Skruv
- 19. Monteringsfäste

- 20. Skruv (× 2)
- 21. Plastring (× 2)
- 22. 3/32" insexnyckel
- 23. 5/32" insexnyckel

PLACERING AV SUPERBAR

FIGUR C.

- 4. BADRUM
- A = sidostöd/ur vägen B = stöd i sängen
- C = stöd vid sittande ställning D = stöd vid stående ställning E = stöd vid förflyttning till rullator/rullstol

- 5. BADRUM eller 6.
- SITS A = sidostöd/ur vägen
- B = stöd vid stående ställning eller förflyttning
- C = stöd vid stående ställning
- D = stöd vid stående ställning eller förflyttning
- E = stöd vid stående ställning eller förflyttning
- F = stöd vid förflyttning ned i/upp ur badkaret

HealthCraft Products Inc. HealthCraft Products Inc. bär inget ansvar för eventuella vinster eller särskilda eller indirekta skador eller följdskador, eller för kostnaden av korrigerande arbeten som utförs utan godkännande från HealthCraft Products Inc.

HealthCraft Products Inc. totala betalningsskyldighet ska inte under några omständigheter överstiga inköpspriset för

Svenska

INSTALLATIONSANVISNINGAR FÖR SUPERBAR FIGUR C.

1. Skjut stoppringen uppåt på monteringskragen för att exponera 3 skruvar.
2. Lossa de 3 skruvarna (konisk spets) med insexnyckeln, så att monteringskragen kan sättas på stången utan att ställskruvarna kommer i kontakt med stången. Sätt på plastringen (1) på handtaget passa in hålen och fäst skruven med insexnyckeln. Ta bort höljet från stångens nedre del.
3. Sätt följande objekt på stolpens nedre del (observera ordning och riktning): handtaget med ditsatt plastring (1) högst upp/först, skruva fast monteringskrage, placera höljet över skruvhålen, plastring med skruv (2) Installera Superpole enligt anvisningarna på sida 4-.
5. Sätt fast monteringskragen på stolpen genom att dra åt

- de 3 skruvarna med insexnyckeln.
6. Skruvarna MÅSTE dras åt tills skruvarnas baksida är jämsides med kragen, annars kan personsador uppstå.
7. För höljet nedåt på kronkragen för att hålla kvar skruvarna.
8. Sätt handtaget i monteringskragen.
9. Sätt fast den nedre plastringen i handtaget.
10. Passa in hålen och fäst skruven med insexnyckeln.

TEKNISK DATA

Se figur B.

PRODUKTANVÄNDNING

Se figur E.

Tillverkare

HealthCraft
Products Inc. 2790
Fenton Road
Ottawa, Canada
K1T 3T7



Auktoriserad representant EU

Gate 88
Skeppargatan 9
93130
Skellefteå,
Sverige



EC REP

Distribueras av Now Boarding AB i Sverige.

Info@nowboarding.se

