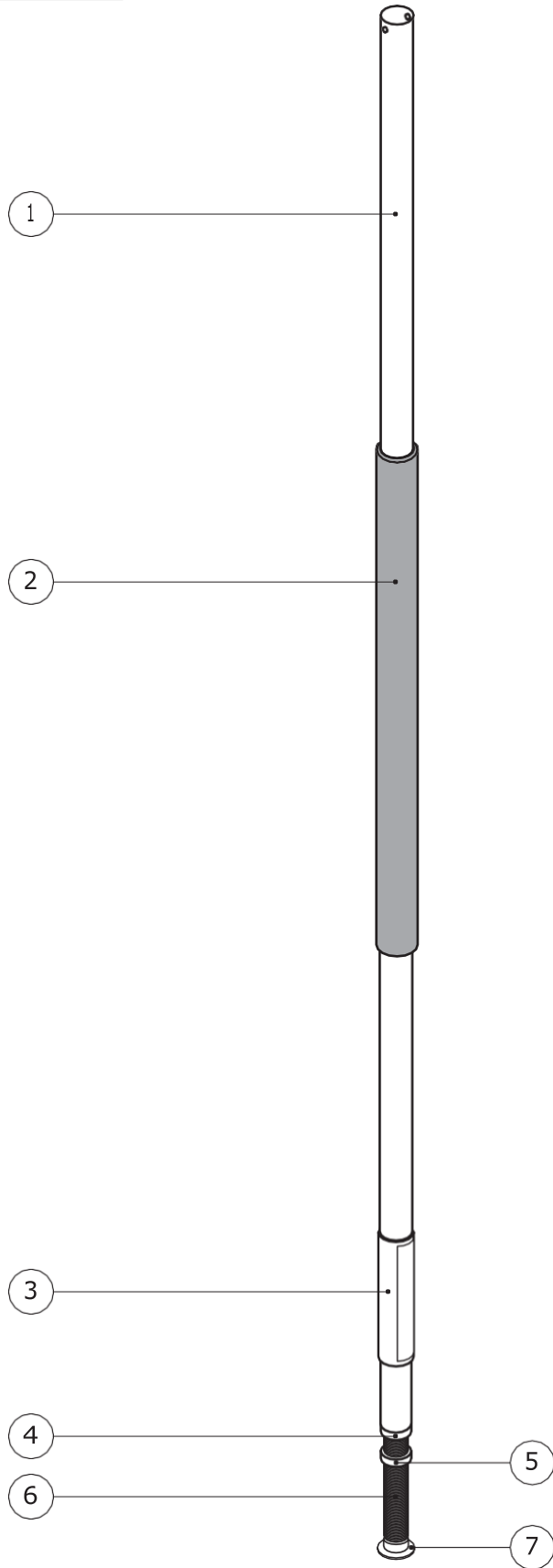


Superpole

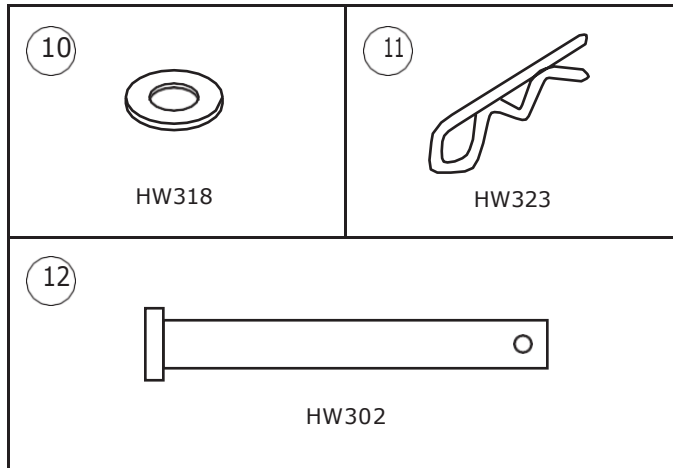
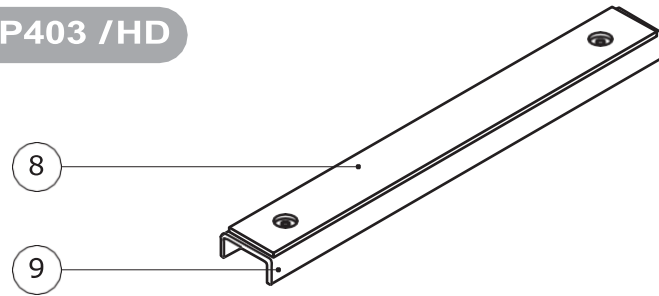
SP-S, SPB-S, SP-SL

healthcraftproducts.com

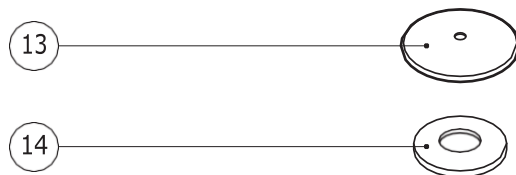
SP400 / HD



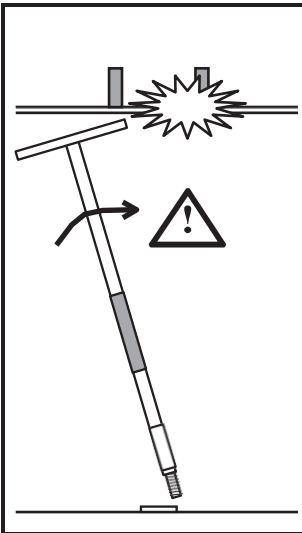
SP403 /HD



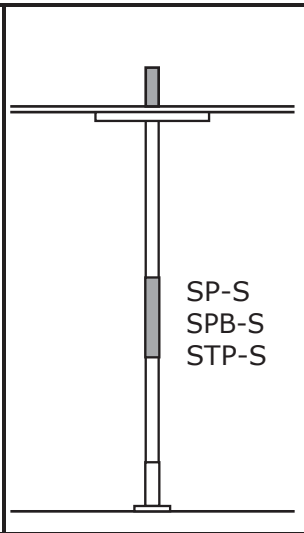
SP402



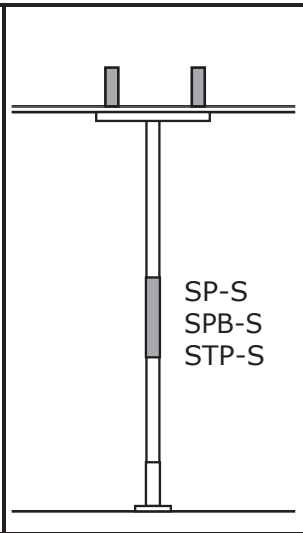
1



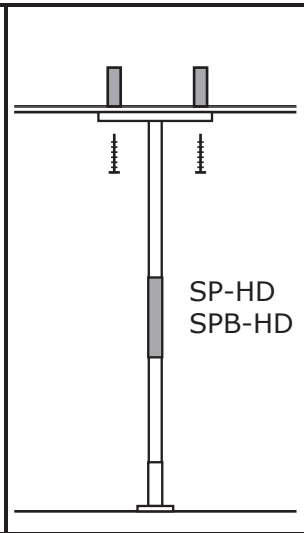
2



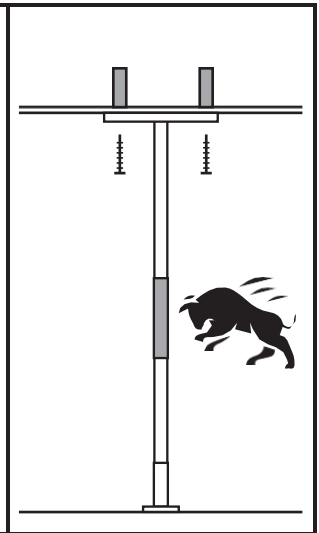
3



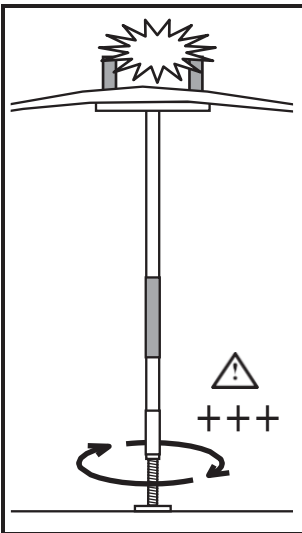
4



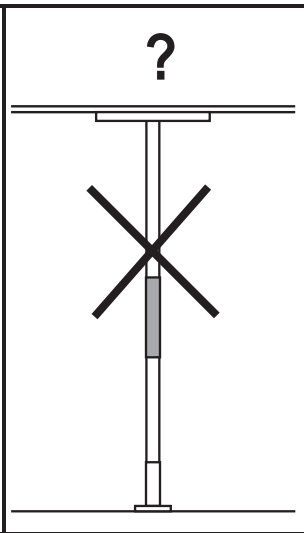
5



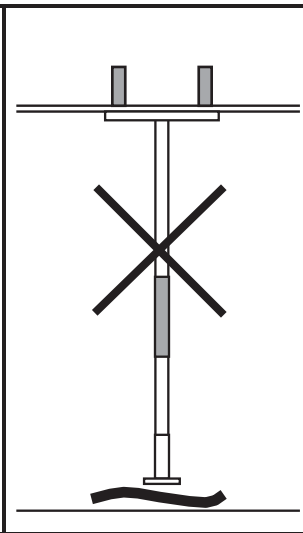
6



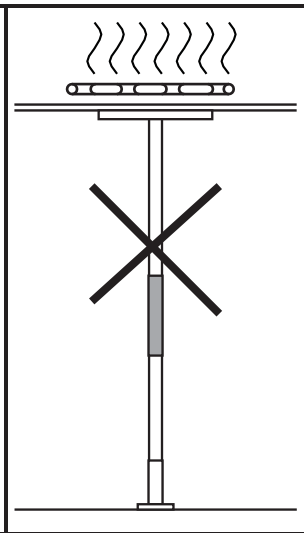
7



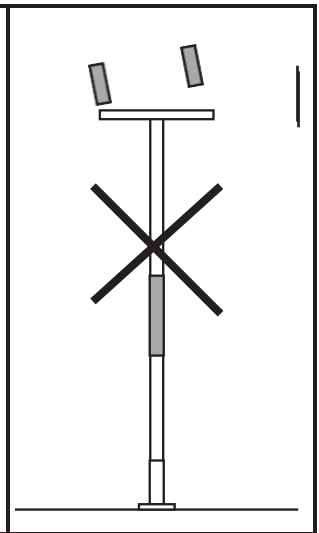
8



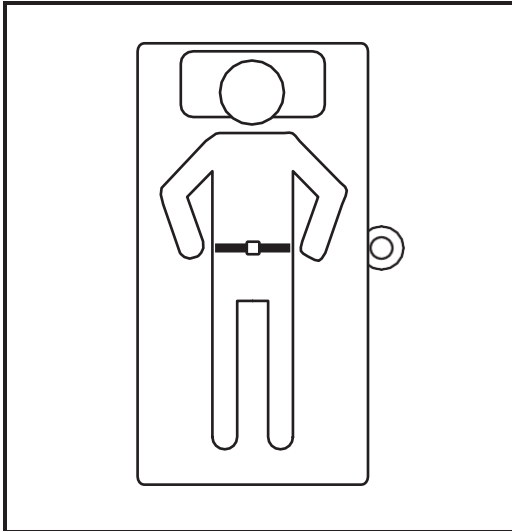
9



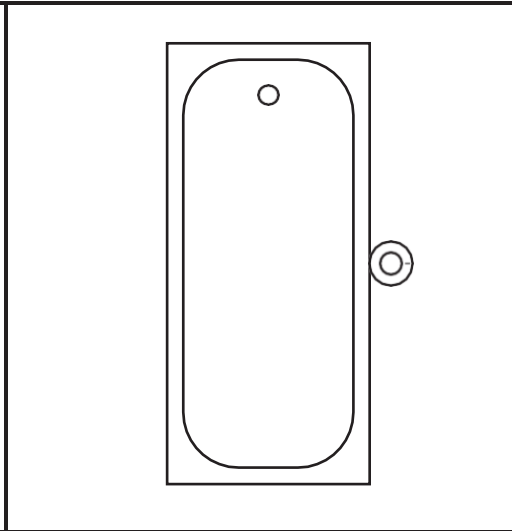
10



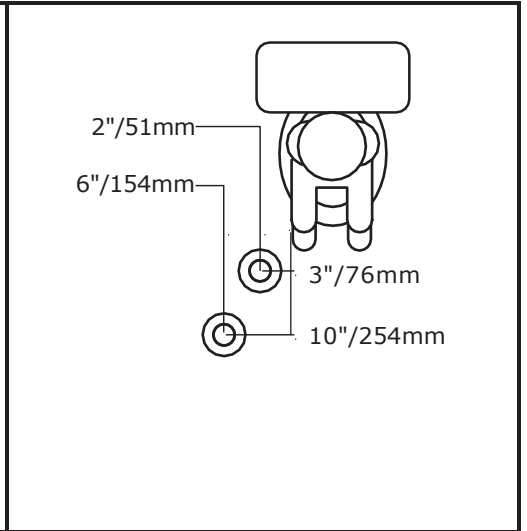
1



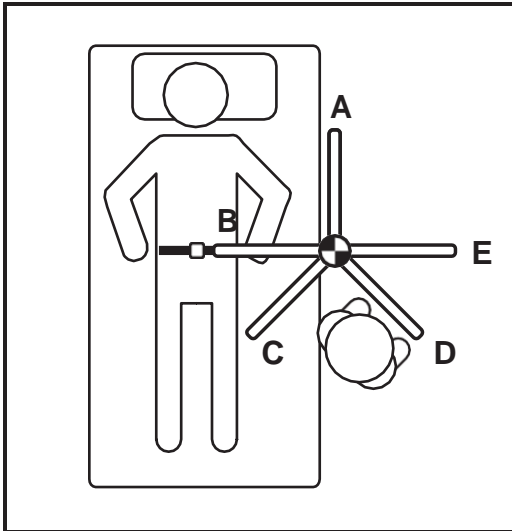
2



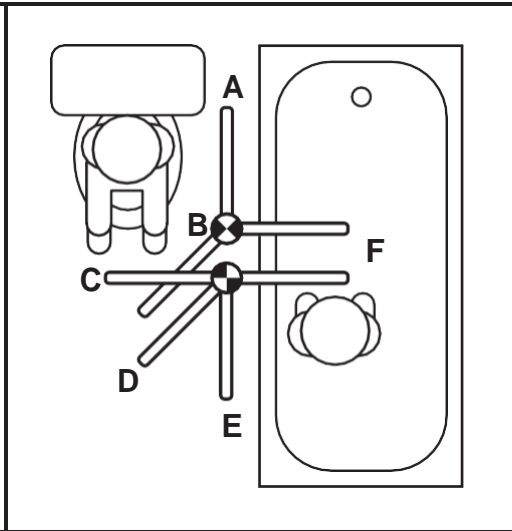
3



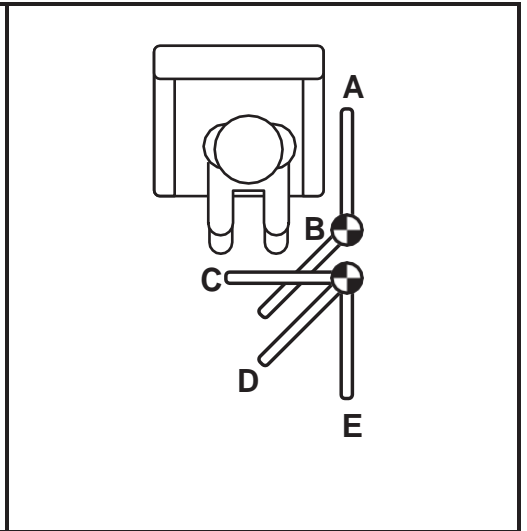
4

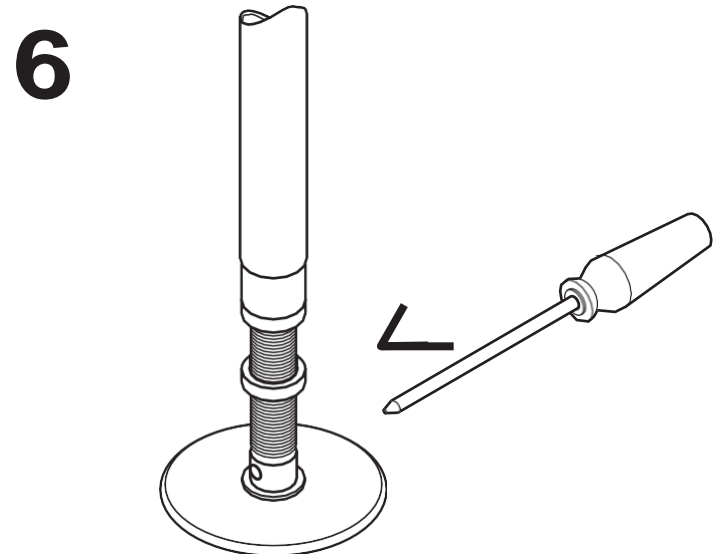
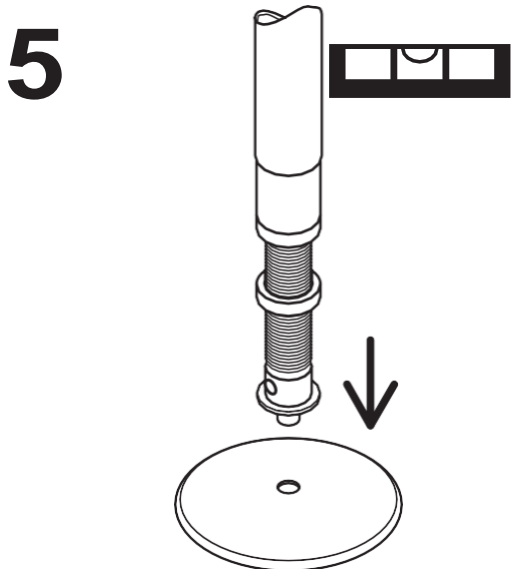
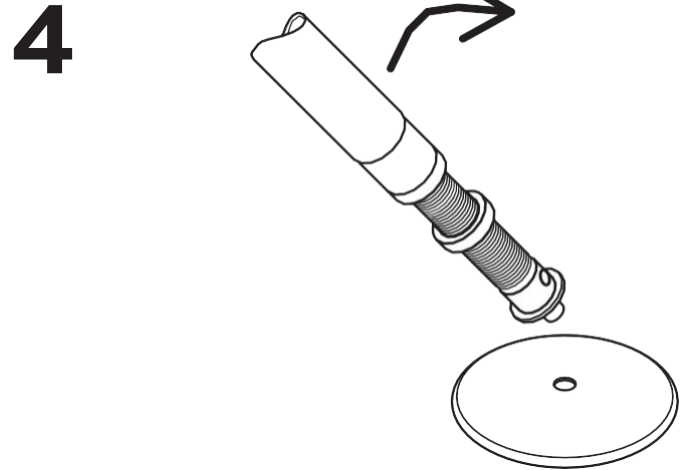
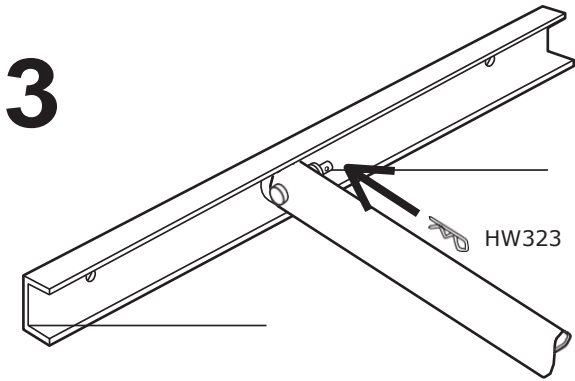
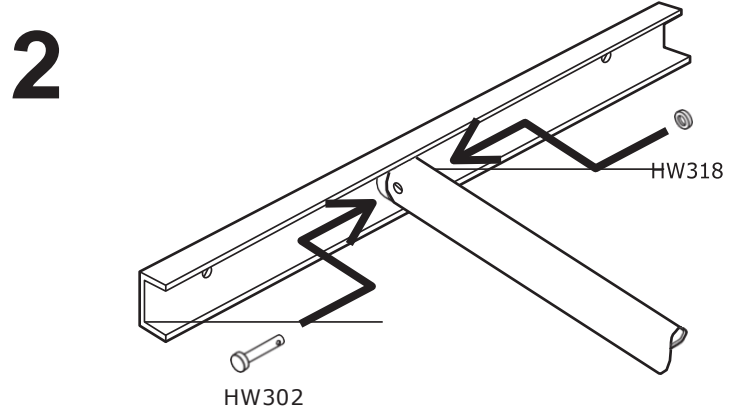
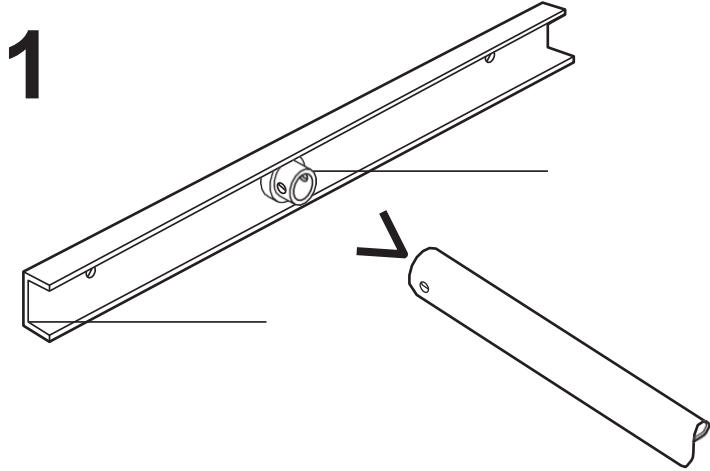


5

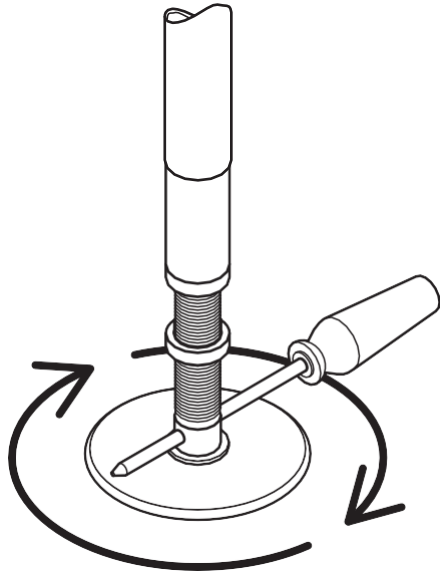


6

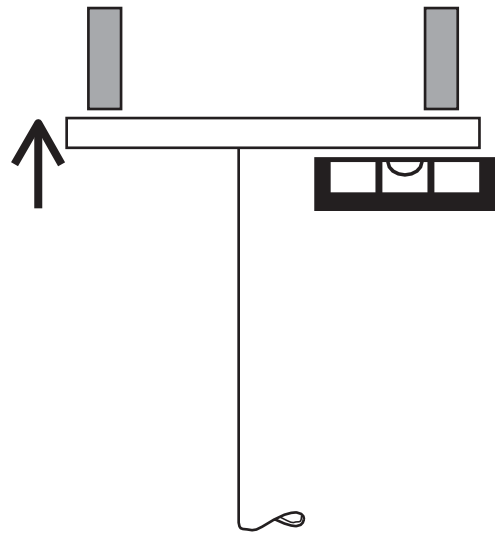




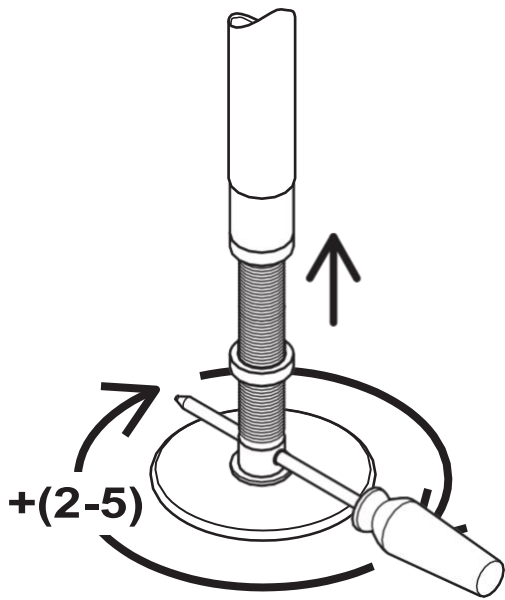
7



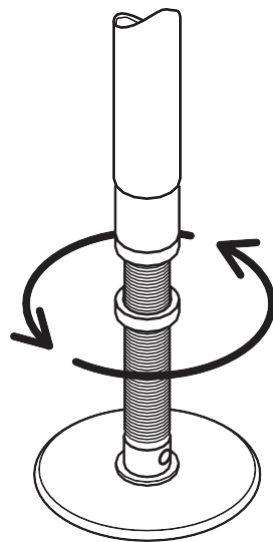
8



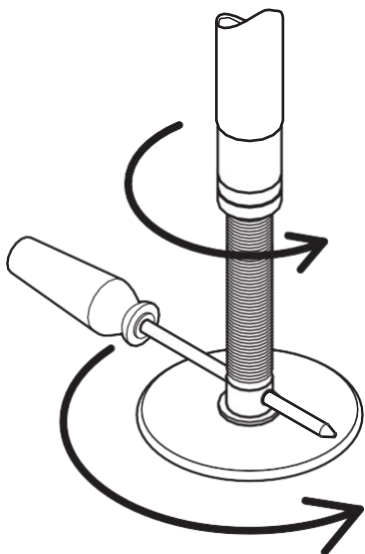
9



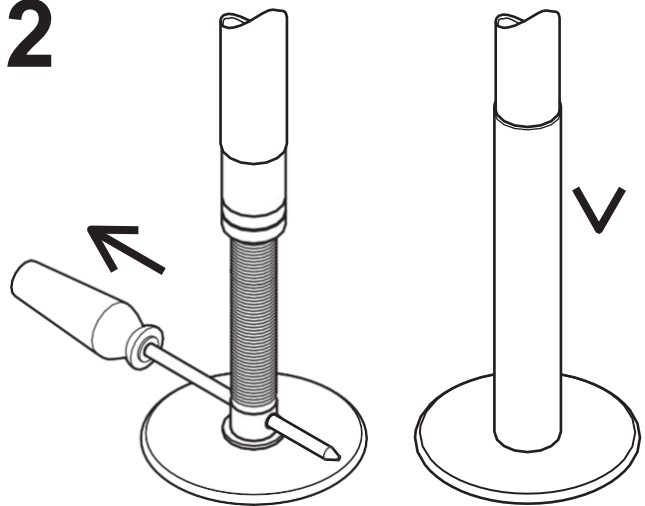
10

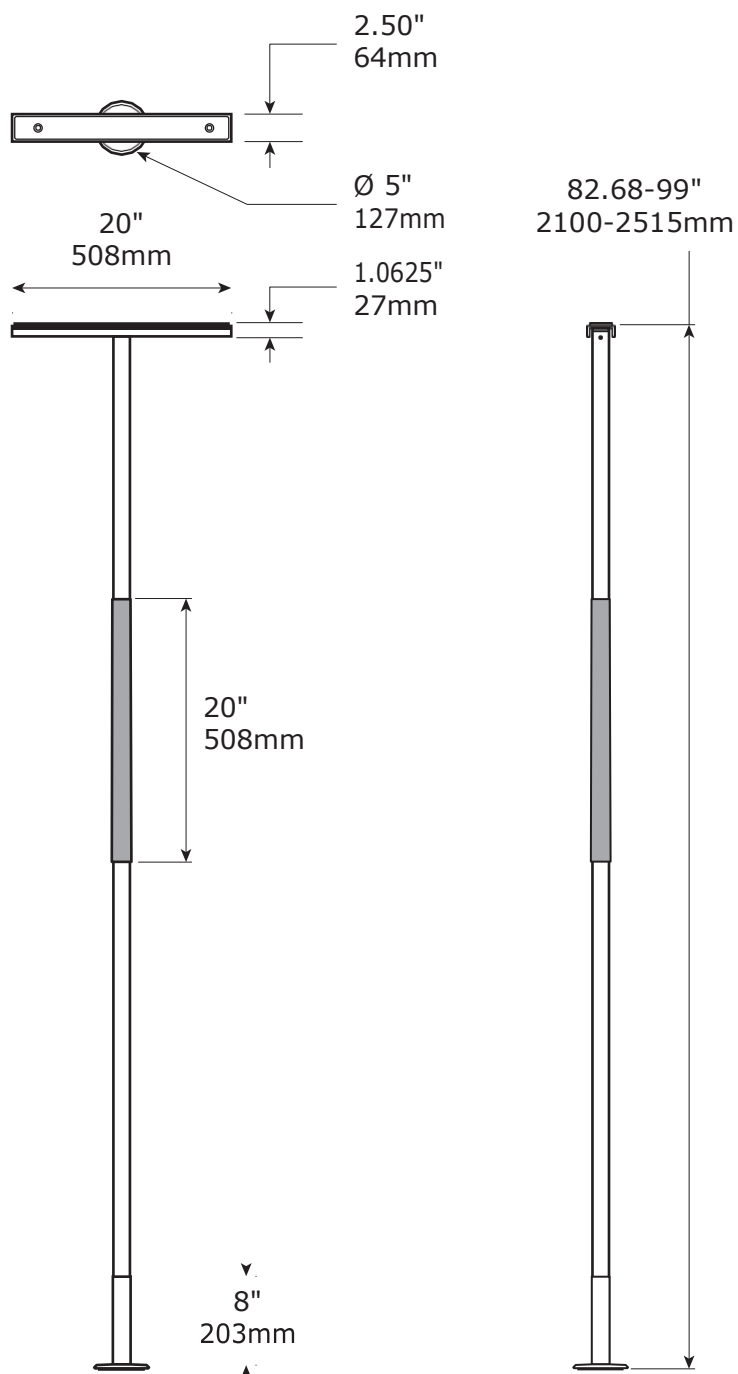



11



12

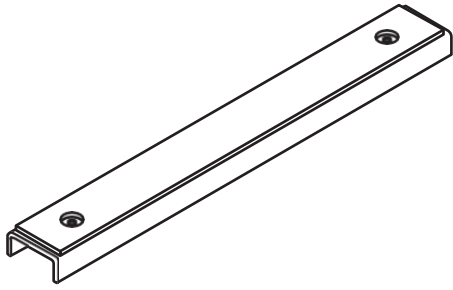





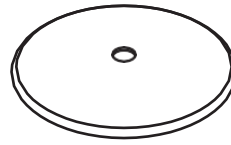
 FE / PVC / UHMW
SP-P
13lbs / 5.9kg



Max 85° C (185°F)
3 minutes

E



 FE / NBR
SP403
4lbs / 1.8kg



 FE / NBR
SP402
1lbs / 0.4kg

F



ÖVERSIKT

Tack för att du har valt Superpole-systemet från HealthCraft. Läs igenom och se till att du förstår anvisningarna i den här handboken. Spara handboken för framtida bruk. Du ansvarar själv för att se till att Superpole-systemet monteras, installeras och underhålls ordentligt. Underlåtelse att följa anvisningarna i den här handboken kan leda till allvarliga skador eller dödsfall. Om du inte klarar av att utföra det arbete som beskrivs, rekommenderar vi att du låter en behörig och utbildad person installera Superpole-systemet.

Superpole-systemet är avsett för måttlig vertikal belastning för att tillhandahålla stöd vid sittande och stående ställning för personer med nedsatt rörlighet. Vertikal räckvidd och maximal användarvikt beror på modell (se sida 12 för detaljerad information och ett diagram över produkt- och tillbehörskompatibilitet). Produkten är inte avsedd att stödja full kroppsvikt. Superpole-systemet ska inte användas på något annat sätt än enligt beskrivningen ovan.

Superpole är en högkvalitativ uppresningsstång som monteras mellan golv och tak. Superpole installeras mellan bärande golv- och tak genom att du vrider på en monteringsatts som sitter längst ner på stången. Monteringsatts på Superpole skapar ett tryck som är tillräckligt starkt för att stödja användaren, vilket innebär att du inte behöver borra hål i golv eller tak.

Detta gör det således enkelt att flytta eller ta bort stången. OBS! Topp-plattan har två hål som kan användas vid behov för att fästa plattan direkt i bjälklaget. Se sida 4 för detaljerad information.

Superpole stödstång är anpassad för olika miljöer. Sovrum, vardagsrum, kök, toalett, badrum samt utomhusmiljö. Om du misstänker att produkten kommer att komma i kontakt med vatten, undvik att det blir en vattenansamling vid bottenplattan, torka således rent vid och runt stångens bottenplatta för att behålla en lång livslängd på produkten.

VARNING – PATIENTEN KAN FASTNA (se extra riktlinjer)

Risken för att patienten fastnar (med lemmar, nacke, huvud, torso) mellan stången och närliggande objekt (t.ex. säng, toalett osv.) kan reduceras eller elimineras med hjälp av följande strategier:

1. Se till att stångens avstånd från närliggande objekt är betydligt mindre eller större än vad som krävs för att patienten ska fastna.
2. Ta hänsyn till situationer som kan förändras över tid eller till följd av användning, t.ex. madrassens fjädring, patientens rörelser, förändrat sängläge med elmanövrerad säng osv.
3. Förstå att produkten inte är avsedd att fungera som en fysisk avspärning eller ett hinder från att resa sig ur sängen.

BEGRÄNSAD LIVSTIDSGARANTI

Den ursprungliga köparen får en begränsad livstidsgaranti som täcker fel i material och tillverkningen av produkterna. Garantin gäller inte produkter som har skadats till följd av felaktig användning, genom olyckshändelse, modifiering, normalt slitage, kontakt med eller missfärgning från trämaterial, eller användningen av frätande eller slipande rengöringsmedel.

Köparen samtycker härmed till att gottgöra, försvara och hålla HealthCraft Products Inc. skadelösa från alla betalningsskyldigheter, anspråk (med eller utan grund), förluster, skador, kostnader och utgifter (inklusive, men inte begränsat till, följdskador och rimliga arvoden) som uppstår till följd av köparens specifikation, tillämpning eller felaktiga användning av varor som beskrivs här, samt köparens försummelse eller vårdslöshet. HealthCraft Products Inc. bär inget ansvar för skador som uppstår till följd av tjänster som utförs av tredje part eller felaktig installation, felaktig användning eller tillämpning av varor som säljs av HealthCraft Products Inc. HealthCraft Products Inc. bär inget ansvar för eventuella vinster eller särskilda eller indirekta skador eller följdskador, eller för kostnaden av korrigerande arbeten som utförs utan godkännande från HealthCraft Products Inc. HealthCraft Products Inc. totala betalningsskyldighet ska inte under några omständigheter överstiga inköpspriset för varorna som anges här. Specifikationerna kan komma att ändras.

Tillverkare

HealthCraft
Products Inc. 2790
Fenton Road
Ottawa, Canada
K1T 3T7



Auktoriserad representant EU

Gate 88
Skeppargatan 9
93130
Skellefteå,
Sverige



Distribueras av Now Boarding AB i Sverige.
Info@nowboarding.se

LEVERANSINNEHÅLL – SUPERPOLE

FIGUR A.

SP-P – STÅNG

1. Stång
2. Handgrepp
3. Plastskydd (med varningsetikett)
3. Gängad monteringsatts
4. Låsmutter
5. Monteringsatts
6. Plastbricka

SP403 – TOPPLATTA

7. Gummi till topplatta
8. Topplatta
9. Nylonbricka
10. Sprint
11. Sprintbult

SP402 – BOTTENPLATTA

12. Bottenplatta
13. Gummi till bottenplatta

INSTALLATIONSVARNINGAR

FIGUR B.

1. Var försiktig vid manövrering av stången under installation.
2. Standardstång kan installeras direkt under 1 bjälklag.
3. Standardstång kan installeras direkt under 2 bjälklag.
4. Stången för tung belastning (HD) måste sättas fast i bjälklag.
5. Om stolpen ska utsättas för tung användning måste den sättas fast i bjälklag.
6. VARNING – Skador kan uppstå om monteringsattsens dras åt för hårt.
7. VARNING – Installera inte stolpen om du inte känner till hur konstruktionen för taket ovan ser ut.
8. VARNING – Installera inte på lös golvbeläggning.
9. VARNING – Installera inte stången i rum som har strålningsvärme från taket.
10. VARNING – Installera inte stången mot lutande tak.

PLACERING AV SUPERPOLE

FIGUR C.

1. SOVRUM – Placera stången nära midjan och så nära sängen som möjligt, samtidigt som du lämnar utrymme för sängkläder.
2. ENDAST BADKAR – Placera stolpens bas mot badkaret, ungefär i mitten av badkarets längd.
3. SITS (TOALETT eller STOL) – Placera stolpen 8–26 cm framför knäna och 5–15 cm från sidan av knäna i sittande ställning för att se till att det finns tillräckligt med utrymme när användaren ställer sig upp.

PLACERING AV SUPERBAR

FIGUR C.

- | | |
|---|--|
| 4. BADRUM | 5. BADRUM eller 6. |
| A = sidostöd/ur vägen B = stöd i sängen | SITS A = sidostöd/ur vägen B = stöd vid stående ställning eller förflyttning |

C = stöd vid sittande ställning C = stöd vid stående ställning
D = stöd vid stående ställning D = stöd vid stående ställning eller förflyttning
E = stöd vid förflyttning till rullator/rullstol E = stöd vid stående ställning eller förflyttning F = stöd vid förflyttning ned i/upp ur badkaret

INSTALLATIONSANVISNINGAR FÖR SUPERPOLE

FIGUR D.

1. Sätt topp-plattan på stångens horisontella yta.
2. Passa in hålen och sätt dit sprintbulten med brickan på motsatt sida.
3. Fäst sprinten i sprintbulten.
4. Placera bottenplattan på golvet vid avsedd plats och luta stången.
5. Sätt stången i bottenplattans hål. Stången ska vara i upprätt läge.
6. Sätt skruvmejseln i monteringsattsens hål.
7. Håll i stången och vrid skruvmejseln medurs för att höja stången.
8. Topp-plattan måste komma i kontakt med taket i rät vinkel.
9. Fortsätt vrida monteringsattsens ca 2–5 varv tills stolpen sitter ordentligt.
10. Vrid låsmuttern tills den sitter ordentligt mot stångens nedre del.
11. Vrid både låsmuttern och monteringsattsens tillsammans för att låsa fast dem ordentligt.
12. Dra ur skruvmejseln och dra ned höljet så det täcker monteringsattsens.

TEKNISKA DATA

Se figur E.

PRODUKTANVÄNDNING






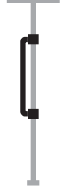
Se figur F.

DIAGRAM ÖVER KOMPATIBLA PRODUKTER

Se figur G.

ÖVRIGT

1. När produkten anses redo att kasseras. Tänk på att sortera Superpole, dess reservdelar och tillbehör på ett korrekt och miljövänligt sätt bland metall.
2. Ett handtag kan monteras i genomsnitt 3 ggr innan Superpole behöver kasseras.
3. Handtagen behöver träas på huvudprodukten Superpole innan montering av stången mellan golv och tak, bestäm sedan vilken höjd handtaget ska monteras på.
3. Superpole Låg är samma produkt men förkortad 27cm det innebär att den täcker ett spann mellan 209 – 224 cm

		MAX 	SUPERBAR (SPB-AK) 	SUPER-TRAPEZE (STP-AK) 	CLIMB GRIP (SCG-AK-SWE) 	VERTICAL GRIP (SVG-AK-SWE) 
SUPERPOLE (SP-S)	82.68-99" 2100-2515mm	330lbs 150kg	✓	✓	✓	✓
UNI-FIT EXTENDER (SP-UF-SWE)	100-126" 2540-3200mm	330lbs 150kg	✓	✓	✓	✓