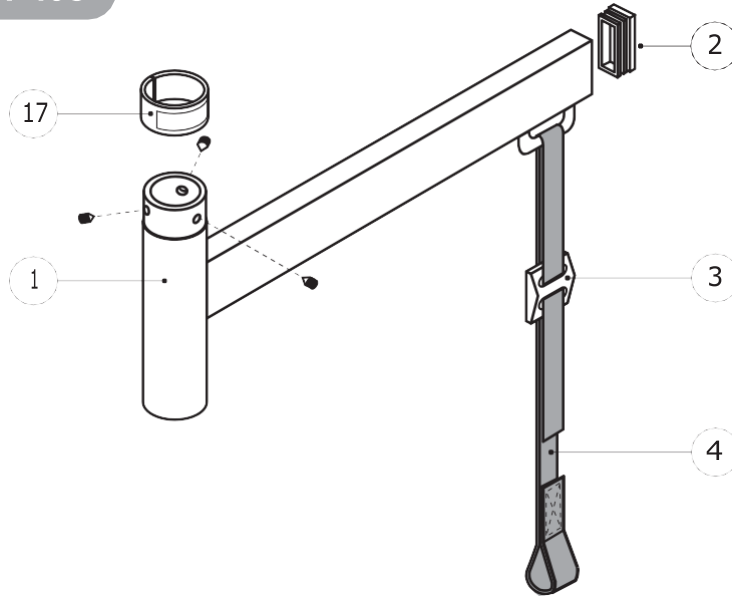


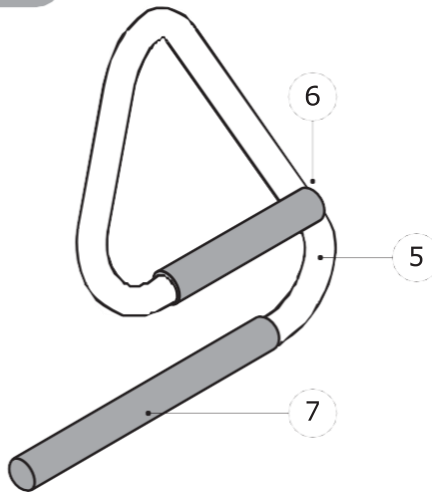
## Supertrapeze


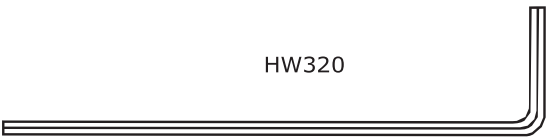
STP-S -STP-AK

SP408

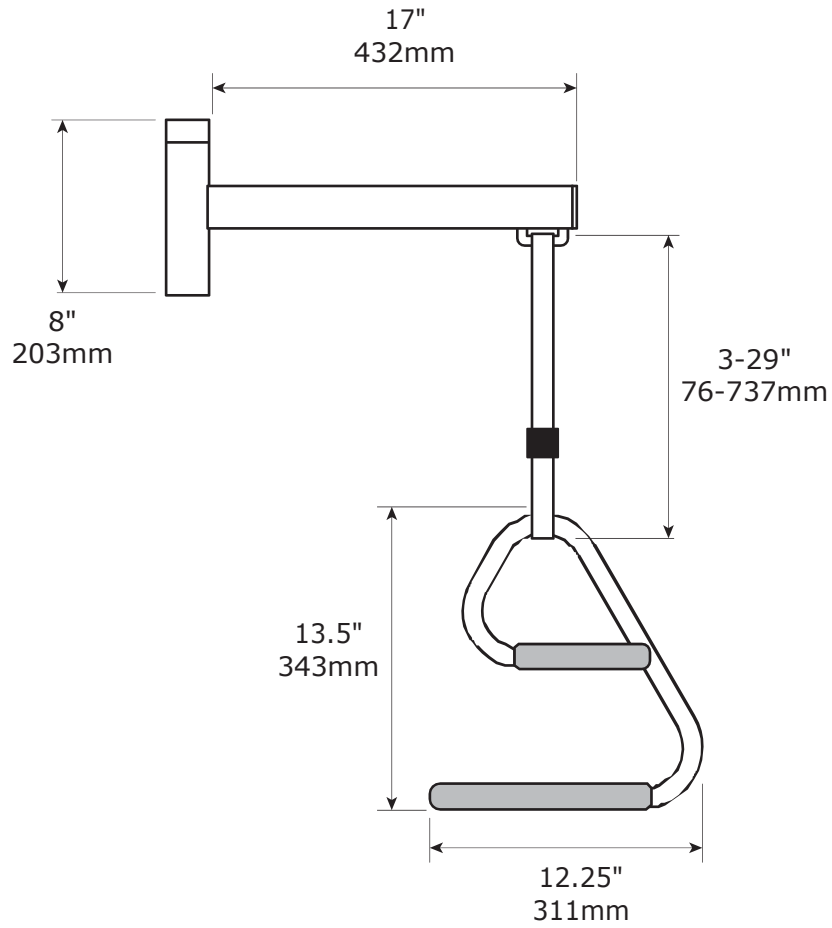
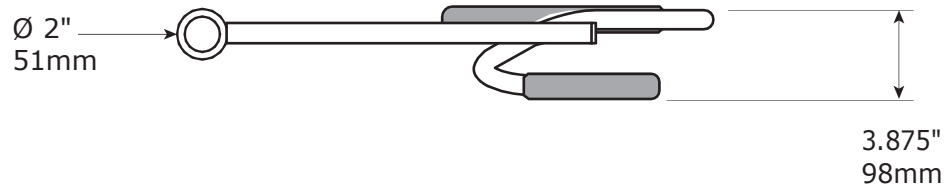



SP409




<p>8</p>  <p>HW112</p>	<p>9</p>  <p>HW320</p>
---	--

B

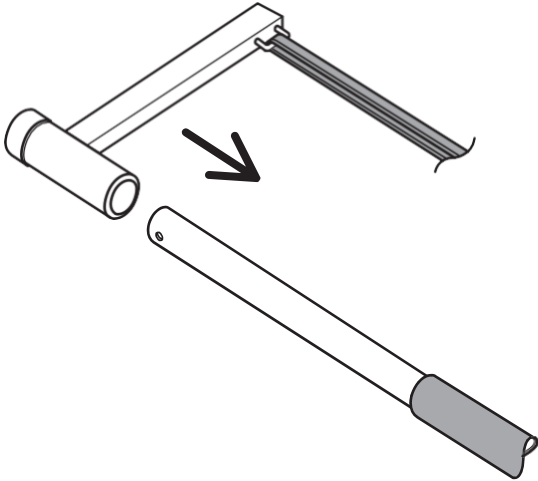


 FE / PA / LDPE  
SP408  
5.25lbs / 2.38kg

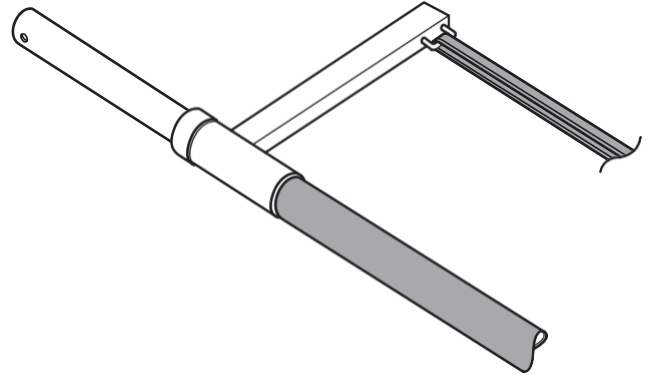
 FE / PVC  
SP409  
2.05lbs / .93kg

  
Max  $85^\circ\text{C}$  ( $185^\circ\text{F}$ )  
3 minutes

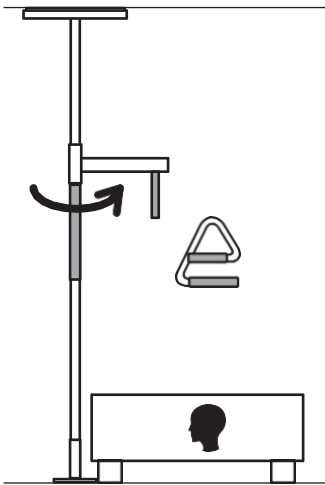
1



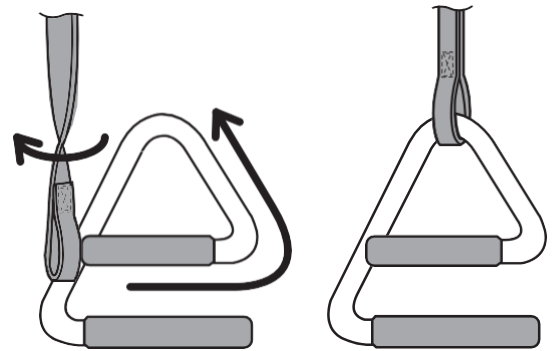
2



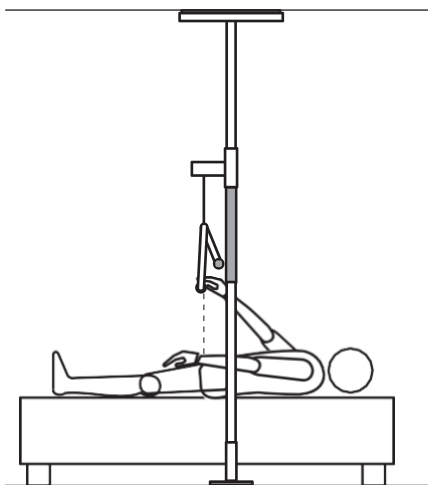
3+4



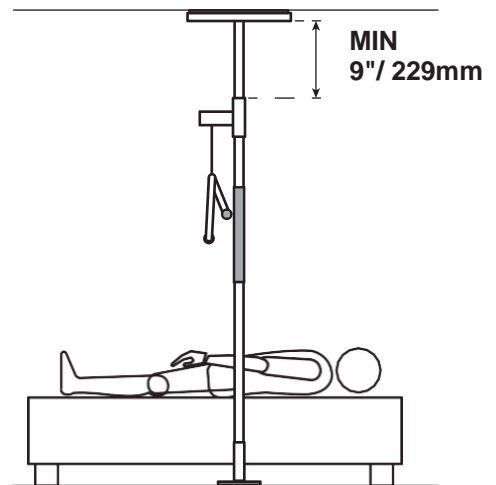
5

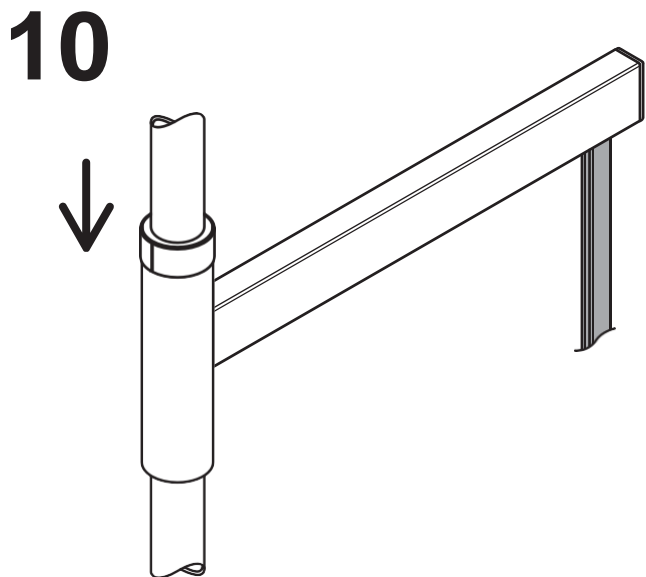
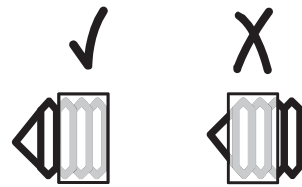
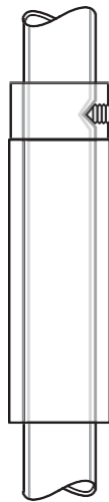
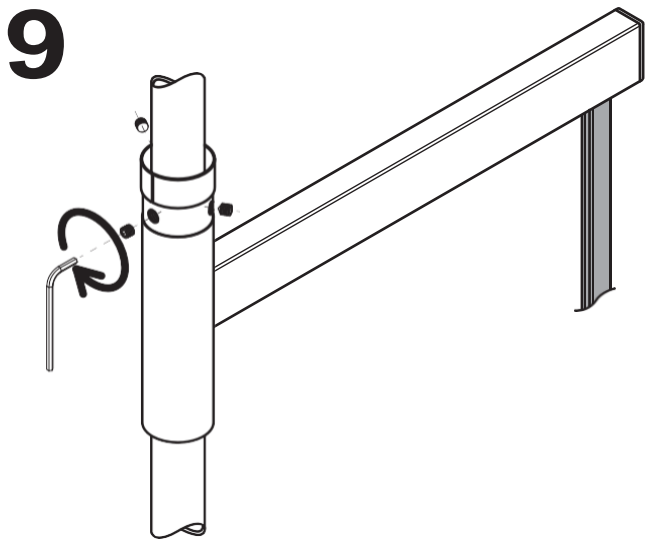
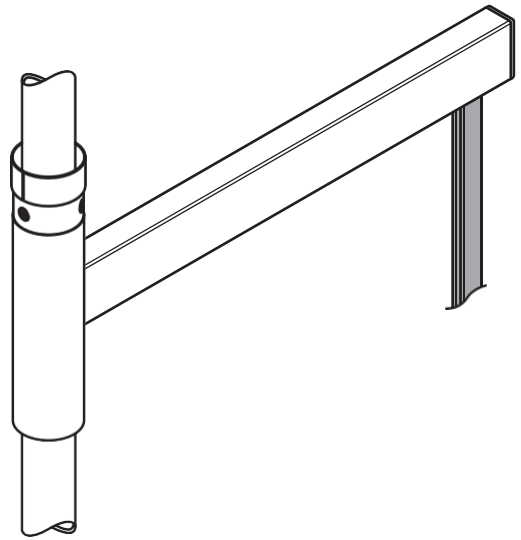
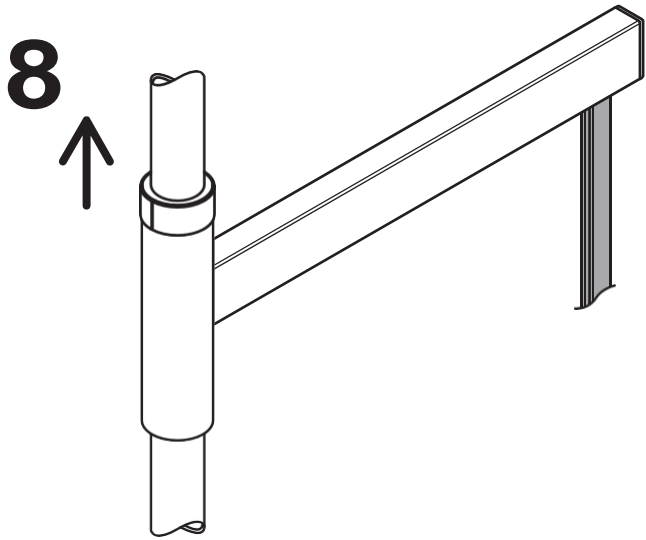


6

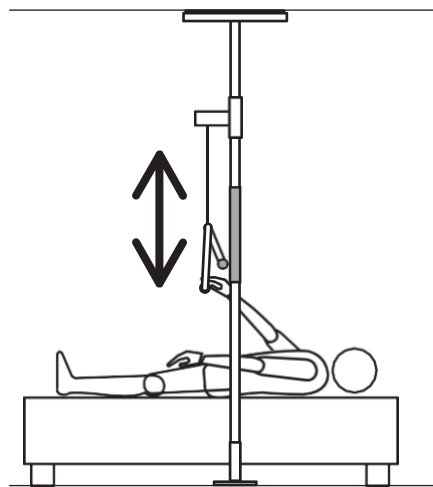


7





11



## ÖVERSIKT

Tack för att du har valt Superpole-systemet från HealthCraft. Läs igenom och se till att du förstår anvisningarna i den här handboken. Spara handboken för framtida bruk. Du ansvarar själv för att se till att Superpole-systemet monteras, installeras och underhålls ordentligt. Underlåtelse att följa anvisningarna i den här handboken kan leda till allvarliga skador eller dödsfall. Om du inte klarar av att utföra det arbete som beskrivs, rekommenderar vi att du låter en behörig och utbildad person installera Superpole-systemet.

## VARNING PATIENTEN KAN FASTNA (Se extra riktlinjer)

Risken för att patienten fastnar (med lemmar, nacke, huvud, torso) mellan stången och närliggande objekt (t.ex. säng, toalett osv.) kan reduceras eller elimineras med hjälp av följande strategier:

1. Se till att stångens avstånd från närliggande objekt är betydligt mindre eller större än vad som krävs för att patienten ska fastna.
2. Ta hänsyn till situationer som kan förändras över tid eller till följd av användning, t.ex. madrassens fjädring, patientens rörelser, förändrat sängläge med elmanövrerad säng osv.
3. Förstå att produkten inte är avsedd att fungera som en fysisk avspärning eller ett hinder från att resa sig ur sängen.

## BEGRÄNSAD LIVSTIDSGARANTI

Den ursprungliga köparen får en begränsad livstidsgaranti som täcker fel i material och tillverkningen av produkterna. Garantin gäller inte produkter som har skadats till följd av felaktig användning, genom olyckshändelse, modifiering, normalt slitage, kontakt med eller missfärgning från trämaterial, eller användningen av frätande eller slipande rengöringsmedel.

Köparen samtycker härmed till att gottgöra, försvara och hålla HealthCraft Products Inc. skadelösa från alla betalningsskyldigheter, anspråk (med eller utan grund), förluster, skador, kostnader och utgifter (inklusive, men inte begränsat till, följdskador och rimliga arvoden) som uppstår

till följd av köparens specifikation, tillämpning eller felaktiga användning av varor som beskrivs här, samt köparens försummelse eller vårdslöshet.

HealthCraft Products Inc. bär inget ansvar för skador som uppstår till följd av tjänster som utförs av tredje part eller felaktig installation, felaktig användning eller tillämpning av varor som säljs av HealthCraft Products Inc. HealthCraft Products Inc. bär inget ansvar för eventuella vinster eller särskilda eller indirekta skador eller följdskador, eller för kostnaden av korrigerande arbeten som utförs utan godkännande från HealthCraft Products Inc. HealthCraft Products Inc. totala betalningsskyldighet ska inte under några omständigheter överstiga inköpspriset för varorna som anges här. Specifikationerna kan komma att ändras.

## LEVERANSINNEHÅLL SUPERTRAPEZE FIGUR A.

### SP408 - HANDTAG

1. Monteringrör
2. Plug
3. Plastspänne
4. Säkerhetsrem

### SP409 - TRAPEZE

5. Handtag
6. Grepp kort
7. Grepp lång
8. Skruv (x4)
9. Insexnyckel

## TEKNISK DATA

Se figur B.

## INSTALLATIONSANVISNINGAR SUPERTRAPEZE FIGUR C.

1. Skjut ned handtaget från toppen av Superpole
2. Installera Superpole efter anvisningarna i handboken
3. Roter handtaget ovanför sängen
4. Håll handtaget så att det nedre handtaget ligger nära sängens huvudkudde
5. Dra på remmen så att den placeras på toppen av handtaget
6. Det nedre handtaget ska ligga i linje med användarens händer
7. Justera höjden på handtaget beroende på hur högt man vill ha den monterad.
8. Justera upp höljet så att skruvarna syns
9. Dra fast handtaget genom att skruva fast det tre medföljande skruvarna. Skruva dessa i höjd med kragen så att skador inte kan uppstå.
10. Dra ned höljet för att dölja skruvarna.
11. Justera längden på remmen om nödvändigt.

**OBS! Handtaget behöver träs på stången innan montering av stången mellan golv och tak. Montera stången och avgör sedan vilken höjd handtaget ska monteras.**

Se figur D.

Distribueras av Now Boarding AB i Sverige.  
[Info@nowboarding.se](mailto:Info@nowboarding.se)

HealthCraft  
Products Inc. 2790  
Fenton Road  
Ottawa, Canada  
K1T 3T7

Gate 88  
Skeppargatan 9  
93130  
Skellefteå  
Sverige



D

