

Manual

Tango XXL | 5100 5800



Innehållsförteckning

Viktig information	2
1.Introduktion	3
1.1.Introduktion.....	3
1.2.Säkerhet.....	3
1.3.Garanti.....	4
2.Användning	4
2.1.Första Användningen.....	4
2.2.Arbeta med Tango XXL.....	5
3.Inställning	6
3.1.Hjulblockering.....	6
3.2.Riktat/Bromsat hjul.....	6
3.3.Fotstöd.....	6
3.4.Armstöd.....	7
3.5.Toalettfunktion.....	7
3.5.1.I kombination med toalett.....	7
3.5.2.Använda bäcken/potta.....	7
4.Rengöring och underhåll	8
5.Förvaring och transport	9
6.Avlägsnande av delar	10
7.Tekniska specifikationer	10
7.1.Struktur.....	10
7.2 Mått.....	10
8. Egna noteringar	12

Viktig Information:

Läs noggrant denna information innan du använder Tango XXL.

Datum för första användning

Användare

Namn

Adress

Tillverkare

Lopital

Laarakkerweg 9

5061 JR Oisterwijk

Nederländerna

T +31 (0)13 5239300

F +31 (0)13 5239301

www.lopital.com

info@lopital.nl

Återförsäljare

Now Boarding AB

Skeppargatan 9

93130 Skellefteå

Sverige

070-3850710

info@nowboarding.se

2

Symboler



Läs dessa instruktioner före användning



Notera



Applicerade komponenter

1.Introduktion

1.1. Introduktion

Tango XXL dusch-toalettstol är en medicinsk produkt för vård av personer på ett ergonomiskt ansvarsfullt sätt. Komfort är primärt för både klienten och vårdgivaren. Tango XXL kan också användas som en toalettstol i kombination med ett bäcken.

Tango XXL är en dusch-toalettstol med fällbara armstöd, polypropen 2-delad borttagbar sits, skenor för ett bäcken och roterande och vikbara fotstöd. Dessa funktioner är av hög kvalitet.

Tango XXL:s genomsnittliga livslängd är 10 år, förutsatt att den rengörs dagligen och underhålls regelbundet enligt det underhållsschema som levereras. (Se kapitel 4 Rengöring och underhåll).

Tango XXL är en klass 1-produkt med CE-märkning. Denna märkning motsvarar direktiv 93/42/EG och det reviderade direktivet (2017/745, MDR) som trädde i kraft 25 maj 2017.

1.2. Säkerhet



Var noga med att läsa och gå igenom nedanstående punkter före och under användning. Detta av säkerhetsskäl för klient och vårdgivare.

Användning:

- Kontrollera att Tango XXL:s bromsar är applicerade före överföring av klienter.
- Meddela klienten innan du flyttar Tango XXL.
- Se till att klienten alltid placerar sina armar på armstöden för att undvika att fastna.
- Håll armstöden nedvikt när du flyttar Tango XXL.
- Försök alltid att dra stolen bakåt över hinder (i stället för framåt).
- Det är inte tillåtet att använda Tango XXL med en vikt över 300 kg.
- Tango XXL får inte användas för att transportera andra laster än människor.
- Använd endast originaldelar, levererade av Lopital.
- Använd Tango XXL i en ren och städad arbetsmiljö.
- Tango XXL får endast användas av en auktoriserad person.
- Poolområden anses inte vara "normala förhållanden" och kommer väsentligt förkorta livslängden för vissa komponenter.
- Vid användning av Tango XXL får vattentemperaturen inte överstiga 43 ° C.

Underhåll:

- Tango XXL måste inspekteras och underhållas minst en gång per år.
- Service och underhåll av Tango XXL får endast utföras av personer godkänd av Lopital.
- Konstruktiva komponenter i Tango XXL får endast ersättas av godkänd Lopital-personal.
- Om felaktig användning, transport, olycka eller felaktigt underhåll leder till deformation av Tango XXL, kan den inte längre användas och du måste kontakta leverantören.

Vid fel kan du kontakta Lopital eller din lokala leverantör. E-post: service@lopital.nl eller info@nowboarding.se



Tango XXL dusch-toalettstol får endast drivas av personer som har varit tillräckligt utbildad och expertpersonal som har erfarenhet av att arbeta med målgruppen.



Tango XXL måste användas i klinisk miljö.



Att göra ändringar i konstruktionen kan påverka säkerheten hos Tango XXL. Detta kommer också att leda till att Lopitals ansvar och garantivillkor ogiltigförklaras. Som ett resultat kommer Tango XXL inte längre att följa riktlinjerna för medicinsk utrustning.

1.3. Garanti

Lopital garanterar 2 års garanti avseende materialfel. I händelse av olika garantitillstånd kommer den exakta perioden att anges på din faktura.

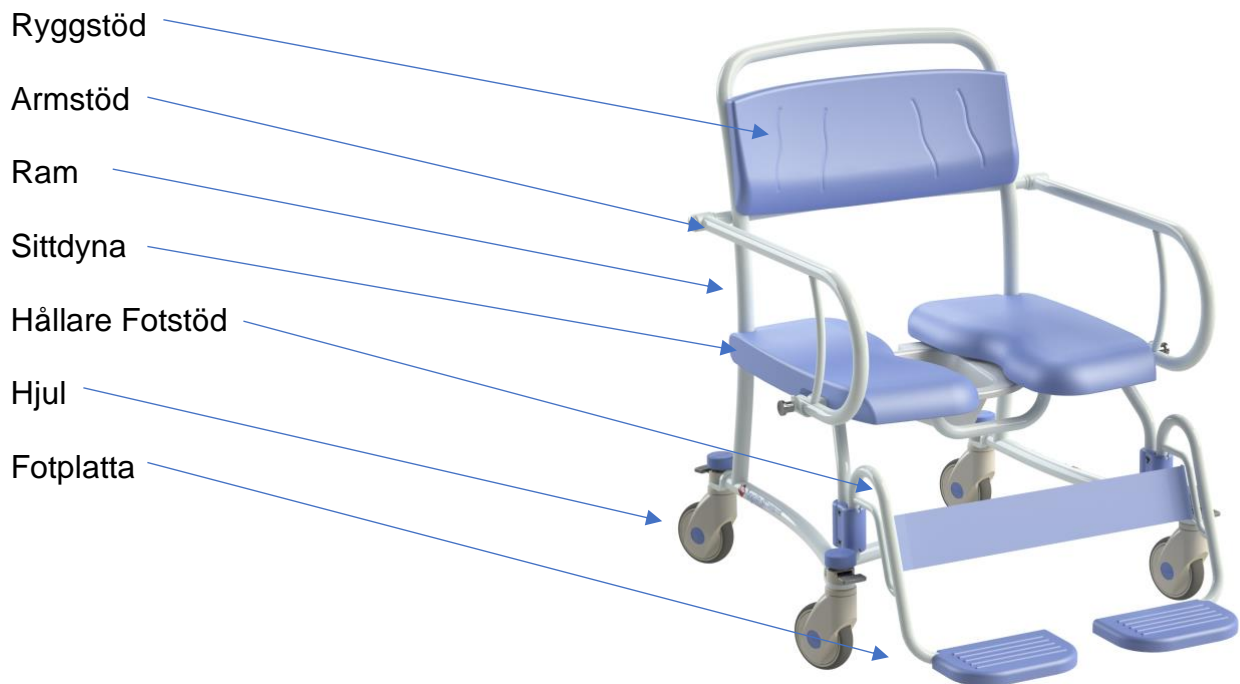
Detta tjänar också som själva garantin.

Komponenter som utsätts för slitage kommer inte att omfattas av garantin om det inte finns ett tydligt materialfel.

2. Användning

2.1. Första användningen

Innan du använder Tango XXL måste du kontrollera att följande komponenter är närvarande. Dessa komponenter kan ersättas av behöriga personer vid skada. Dessa komponenter är de applicerade delarna av Tango XXL. Dessa komponenter kan komma i kontakt med användaren användarna medan Tango XXL används.



2.2. Arbeta med Tango XXL

Steg 1

Vid behov vrider du armstöden nedåt (se punkt 3.4. Armstöd).

Steg 2

Vid behov, vrid undan benstöden (Se punkt 3.3 Fotstöd).

Steg 3

Lås fast bromsarna på Tango XXL
(Se punkt 3.1. Blockering av hjul).

Steg 4

Klienten kan sitta i stolen. Stöd klienten om det behövs.

Steg 5

Placera båda fötterna på fotstödet (Se punkt 3.2 Fotstöd).

Steg 6

Lås fast armstöden när klienten har satt sig i stolen. (Se punkt 3.4. Armstöd).

Steg 7

Meddela klienten om de processer du ska utföra.

Steg 8

Lås upp bromsarna när du vill flytta den
(Se punkt 3.1. Blockering av hjul).

5

3. Inställning

3.1. Hjulblockering

- Bromsen kan appliceras på Tango XXL genom att trycka på den blå kåpan (1) på hjulet nedåt (se figur 1).
- För att ta bort tango XXL från bromsen måste den grå spärren (2) på hjulet tryckas nedåt.

3.2. Riktat/bromsat hjul

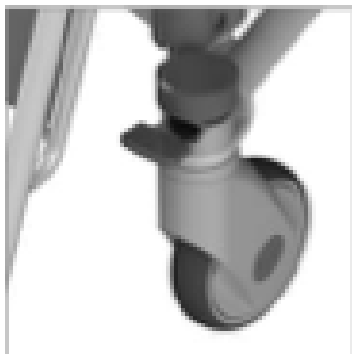
- Standard Tango XXL kommer med ett svänghjul som är monterad på enhetens vänstra framsida (se figur 2). Hjulets riktning kan blockeras genom att trycka på den grå spärren (1) på hjulet nedåt. Detta gör det lättare att trycka enheten över långa avstånd eftersom stolen är mindre benägen att röra sig i sidled.
- För att ta bort blockeringen måste spärren (2) på hjulet tryckas nedåt.



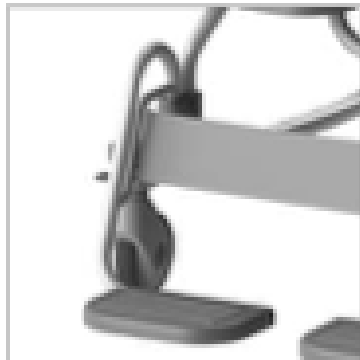
Figur 1 Hjul

3.3. Fotstöd

- Innan klienten sätter sig i Tango XXL måste fotstöden lyftas något och vändas utåt. Det finns nu tillräckligt med utrymme framför stolen och klienten kan enkelt sätta sig.
- När personen har satt sig, behöver klienten med eller utan vårdarens hjälp lyfta ett ben, då vårdaren sätter fotstödet framåt tills det faller i läge. Klienten kan sedan vila sin fot på stödet.
- Samma procedur utförs sedan med det andra benet.



Figur 2 Riktat hjul



Figur 3 Fotstöd



Figur 4 Vika ut stöd

3.4. Armstöd

- De svängbara armstöden är lätta att använda.
- Låsknappen på sidan dras utåt för att låsa upp armstödet (1) (Se figur 5).
- Armstödet kan nu lätt vikas undan baksidan (2) (Se figurerna 5 och 6).
- Skydda alltid klienten när du vrider armstöd upp eller ner.
- Armstöden kan även användas som stöd vid uppresning/förflyttning när du sätter dig eller reser dig upp.



Figur 5 Armstöd



Figur 6 Armstöd bortvikat



Vid uppfällning av armstöden, håll uppsikt så armstöden inte fastnar i något.



När du viker upp armstöden, undvik att händer eller kroppsdelar fastnar mellan armstödet och ryggstödet.



Armstöden får inte användas till att dra eller slita i (t.ex. när du flyttar stolen över ett hinder) eller som en tryck- / dragstång. Du får inte heller sitta på den. Detta kan skada stolen.

3.5. Toalettfunktion

3.5.1. I kombination med toalett

- Tango XXL kan flyttas bakåt över en toalettstol.



Tango XXL passar inte över alla toalettstolar

3.5.2. Använda Bäckben/Potta

- Om Tango XXL används som toalettstol kan bäckengejdrer under sitsen användas för att rymma ett bäcken eller potta.
- Bäckenet eller pottan placeras i läge från stolens baksida (se bild 7).



Figur 7 Bäcken



För att undvika skador rekommenderar vi vårdgivaren att sätta in pottan eller bäckenet innan klienten sätter sig på stolen.



Lopitals bäcken eller rostfria potta måste rengöras och desinficeras efter användning, till exempel i en dekontaminator.



Om Lopitals bäcken eller rostfria potta har använts, måste den avlägsnas från stolen innan stolen flyttas.

4. Rengöring och underhåll

Tango XXL måste rengöras efter varje användning, med vatten och vanliga hushålls rengöringsmedel. Ta bort överskott av tvålrester. PUR-integrerade skumkomponenter med IMC-beläggning ska gnidas rent och desinficeras. Använd inte slipmedel eller andra aggressiva rengöringsmedel (t ex klorblekmedel).

Praktiska erfarenheter har visat att vanliga hushållsrengöringsmedel med begränsat alkoholinnehåll (max 5%) är mest lämpade för detta ändamål. Produkten Neoquat combi® rekommenderas för desinfektionsändamål (på grundval av långvarig testning). Om nödvändigt kan PUR- komponenterna rengöras med en lösning av 70% etanol eller propanol.


Se till att både desinfektions- och rengöringsprocesserna innebär att komponenterna rengörs ordentligt. Lämna inte medlen som används kvar på komponenterna för länge detta har en signifikant inverkan på PUR-komponenternas livslängd. Som ett resultat av PURs materialegenskaper måste kontakt med skarpa föremål undvikas. Detta kan leda till skador eller tårar i materialet. Slutligen skulle vi vilja

påpeka att icke-kritiska delar av PUR-komponenterna också måste rengöras och dekontamineras.

Tango XXL kan dekontamineras i upp till 90 grader i standardutförandet, detta gäller även bäcken och bäckengeijder.

Kontrollera hjulen regelbundet för hår, damm och tvålrester och ta bort vid behov. Underhåll och reparationer av Tango XXL får endast utföras av auktoriserad personal.

Rekommenderat underhållsschema för långsiktig hållbarhet

Efter varje användning	<ul style="list-style-type: none">• Rengör stolen med vatten och vanligt förekommande hushållsprodukter
Varje Dag	<ul style="list-style-type: none">• PUR-skumkomponenterna måste rengöras och desinficeras.• Kontrollera att alla delar av Tango XXL är närvarande, inklusive fotstöd.
Varje Vecka	<ul style="list-style-type: none">• Rengör Ramen• Kontrollera hjul för hår, damm och tvålrester och ta bort om nödvändigt.• Kontrollera att stolen fortfarande fungerar korrekt.
Varje År	 <p>• Enligt reglerna för medicinsk utrustning måste en stol upprätthållas i enlighet med tillverkarens instruktioner. Denna process görs företrädesvis av Lopital eller annan företrädare för Lopitals produkter som exempelvis i Sverige din hjälpmedelscentral. Lopital erbjuder möjligheten att få stolen noggrant inspekterad och service en gång om året via periodiskt förebyggande underhåll.</p> <p>För mer information om underhållsavtalet, kontakta Lopital service@lopital.nl eller tala med din leverantör.</p>

5. Förvaring och transport

Under transport och förvaring måste omgivningsförhållandena vara måttliga. Med andra ord bör temperaturen vara mellan -40 och +55 grader Celsius (-40 till 130 grader Fahrenheit) och fuktighetsnivåerna bör hållas så låga som möjligt. Vibration under transport måste hållas till ett minimum för att undvika att de svängbara mekanismerna på stolen skadas.

6. Avlägsnande av delar

Alla delar som ersätts eller tas bort kan skickas tillbaka till Lopital BV. Du kan också erbjuda delarna till ingenjören för destruktion. Vi ska se till att alla delar bearbetas på ett miljövänligt sätt.

7. Tekniska Specifikationer

7.1 Struktur

Ram: rostfritt stål, stålrör och plattor som är pulverlackerade i 2-lager.

Kopplingspunkter: Rostfritt stål, Knappar i plast V0

Hjul: Plast 12.5cm

Rygg och sits: PUR

Vikt: 30.5 kg

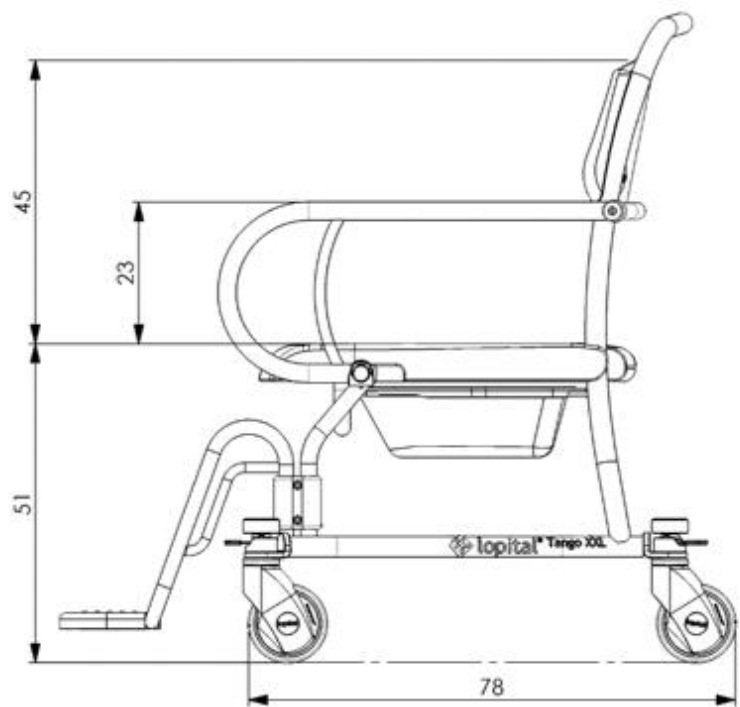
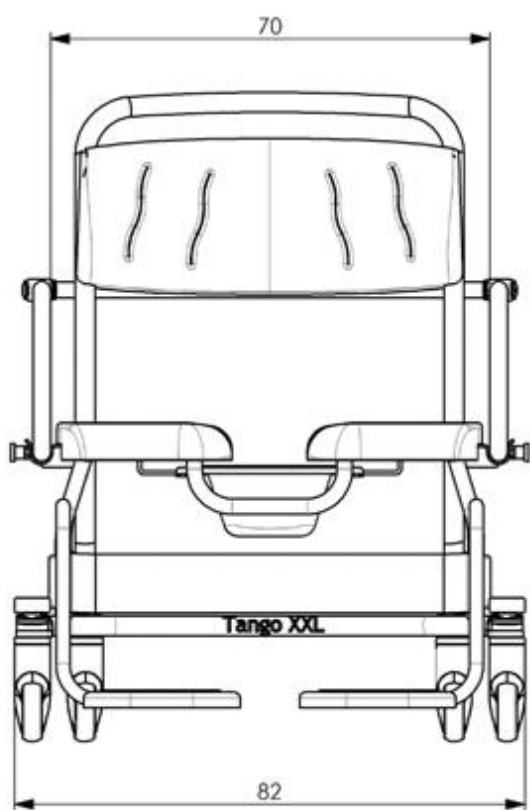
Max användarvikt: 300 kg

7.2. Mått

Utsidans mått: Bredd 82cm, Djup 100cm

Sitthöjd: 51cm

Se mått specificerade i bildformat nedan.



8. Egna noteringar