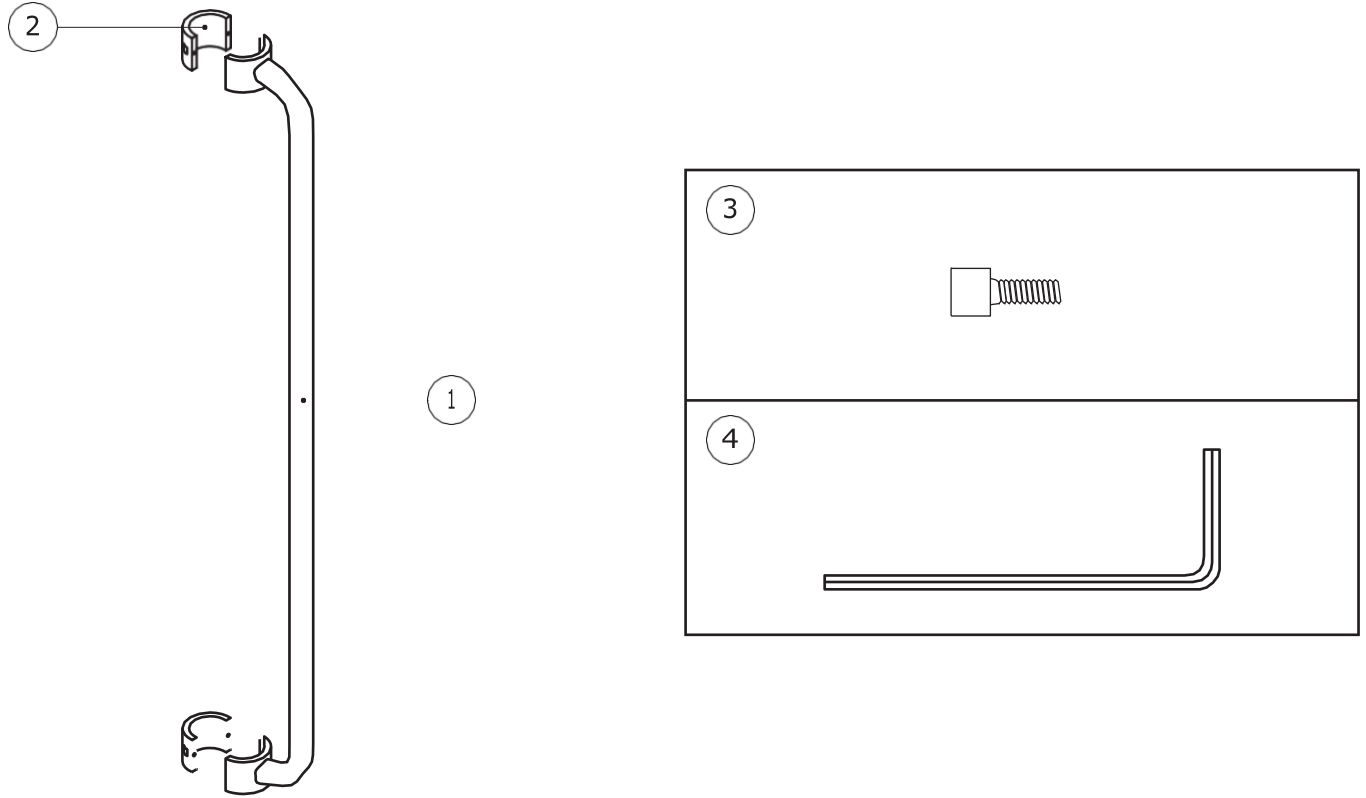


Verticalgrip

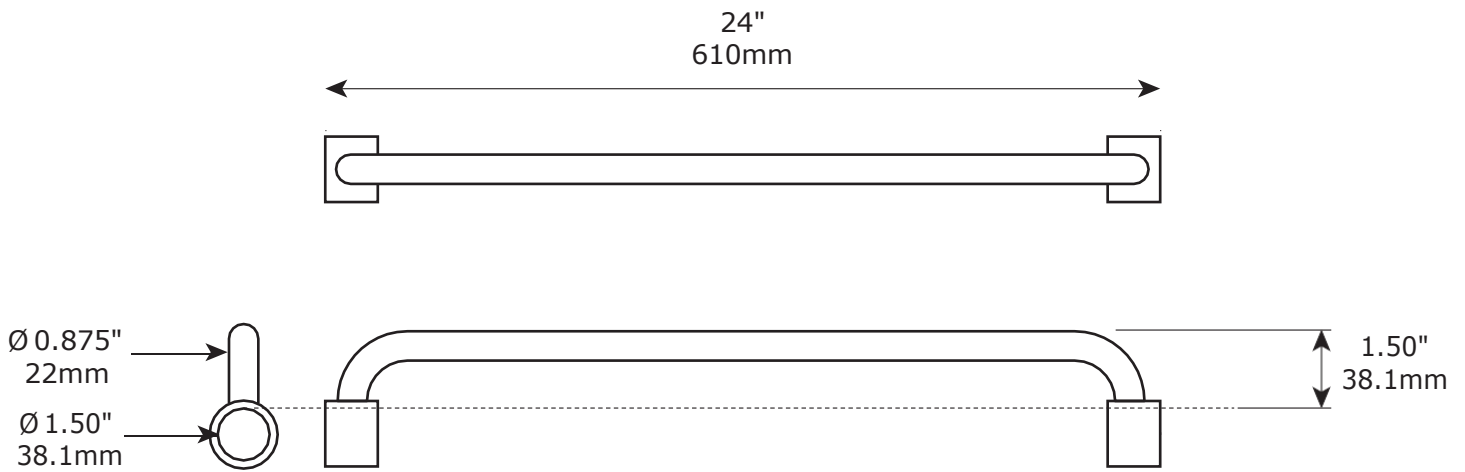
SVG-AK-SWE

healthcraftproducts.com

A



B



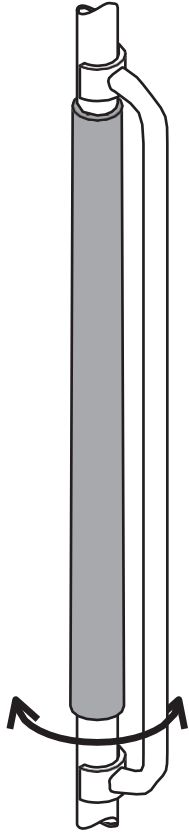
SP404
4.20lbs / 1.91kg



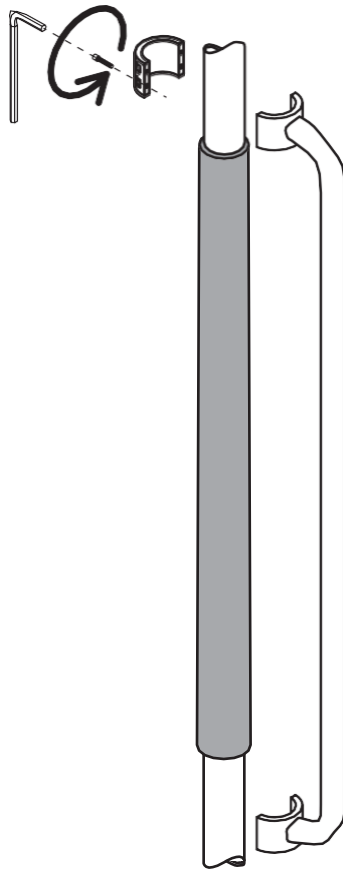
Max 85° C (185°F)
3 minutes

C

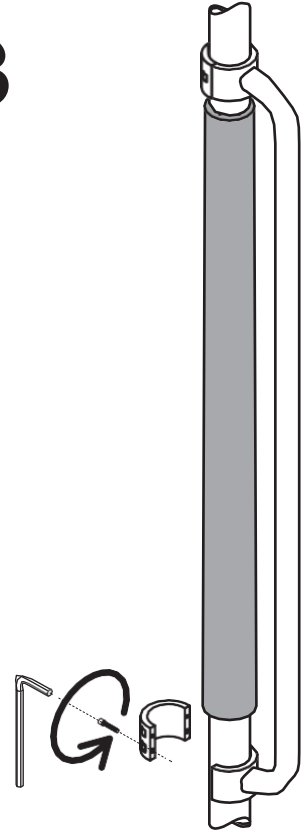
1



2



3



D



Svenska

ÖVERSIKT

Tack för att du har valt Superpole-systemet från HealthCraft. Läs igenom och se till att du förstår anvisningarna i den här handboken. Spara handboken för framtida bruk. Du ansvarar själv för att se till att Superpole-systemet monteras, installeras och underhålls ordentligt. Underlåtelse att följa anvisningarna i den här handboken kan leda till allvarliga skador eller dödsfall. Om du inte klarar av att utföra det arbete som beskrivs, rekommenderar vi att du låter en behörig och utbildad person installera Superpole-systemet.

Verticalgrip är ett högkvalitativt handtag som monteras på huvudprodukten Superpole stödstång. Handtaget är till för att underlätta och ge ett stöd från sittande till stående position. För att montera handtaget krävs att man tar bort det förmonterade greppet som sitter monterat på Superpole. Skjut in handtaget från botten på stången och montera på lämplig höjd. Det är viktigt att ställa in korrekt orientering av Verticalgrip för att optimera användarens rörelseområde.

LEVERANSINNEHÅLL - VERTICALGRIP FIGUR A.

1. VerticalGrip handtag
2. Monteringsfäste
3. Skruv (x4)
4. Insexnyckel

Tillverkare

HealthCraft
Products Inc. 2790
Fenton Road
Ottawa, Canada
K1T 3T7



Distribueras av Now Boarding AB i Sverige.
Info@nowboarding.se

Auktoriserad representant EU

Gate 88
Skeppargatan 9
93130
Skellefteå,
Sverige



TEKNISK DATA

Se figur B.

VERTICALGRIP INSTALLATIONSANVISNINGAR FIGUR C.

1. Dra handtaget efter stången från botten på Superpole.
2. Bestäm vilket höjd handtaget monteras på.
3. Dra fast handtaget med hjälp av skruv och insexnyckel.

PRODUKTANVÄNDNING

Se figur D.

OBS! Handtaget behöver träs på stången innan montering av stången mellan golv och tak. Montera stången och avgör sedan vilken höjd handtaget ska monteras.