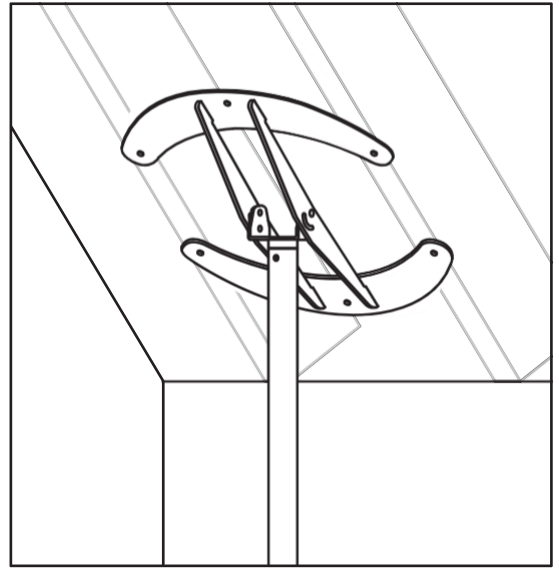
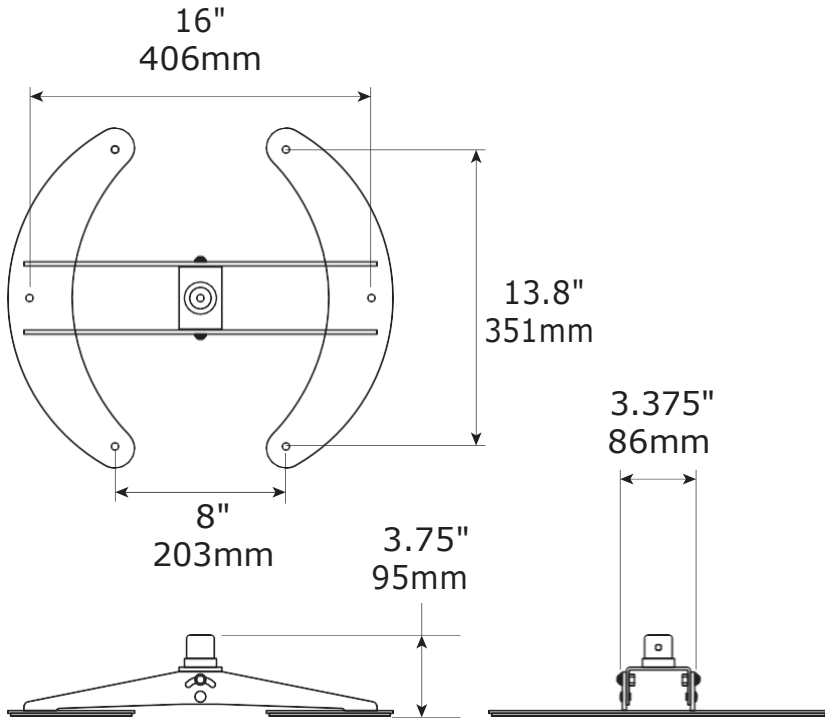


Vinklad Takplatta

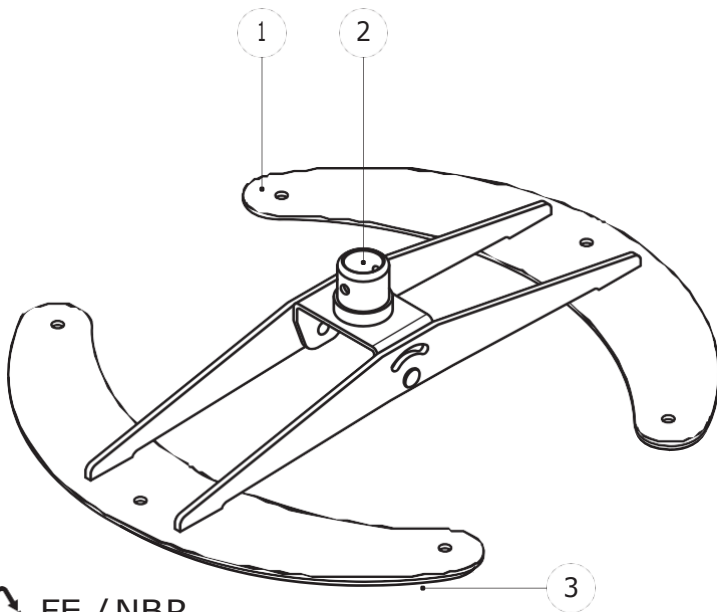
SP-ACP-AK

healthcraftproducts.com

A



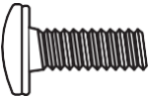

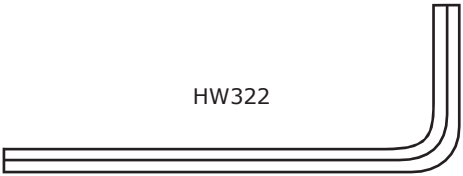


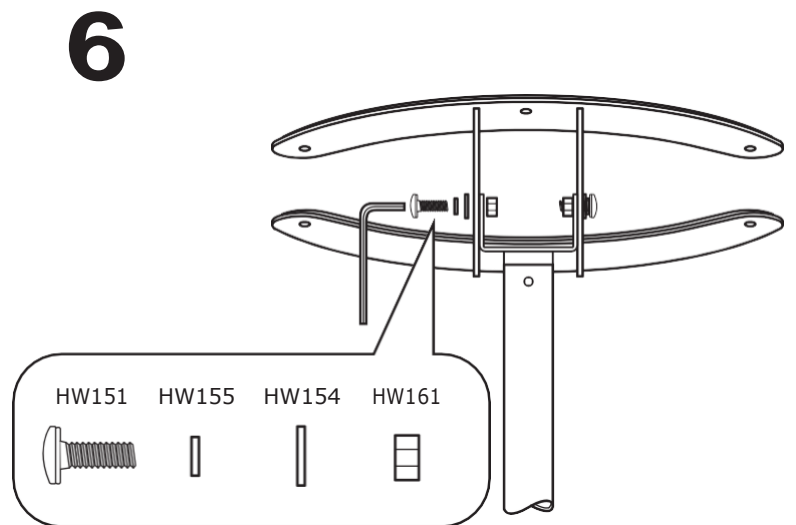
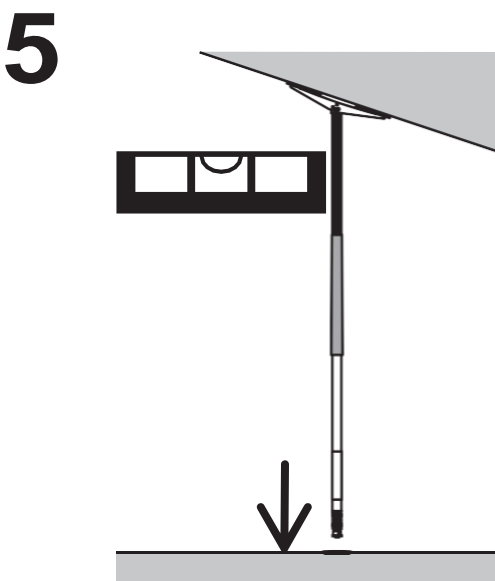
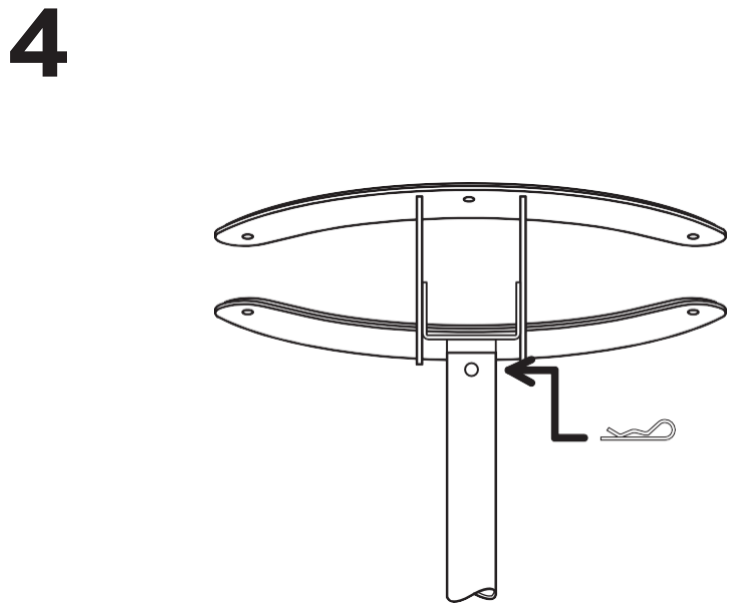
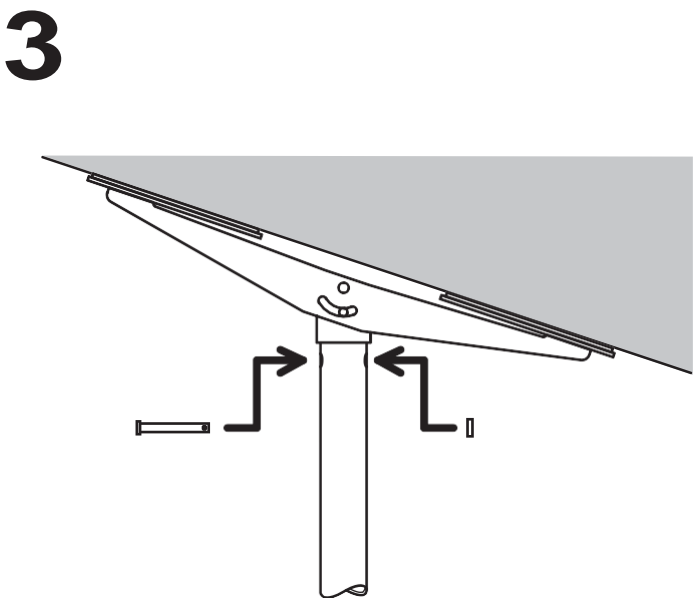
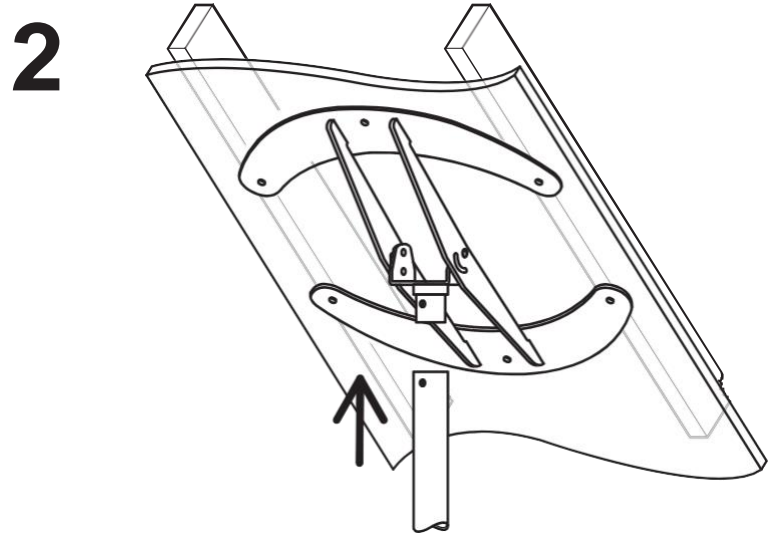
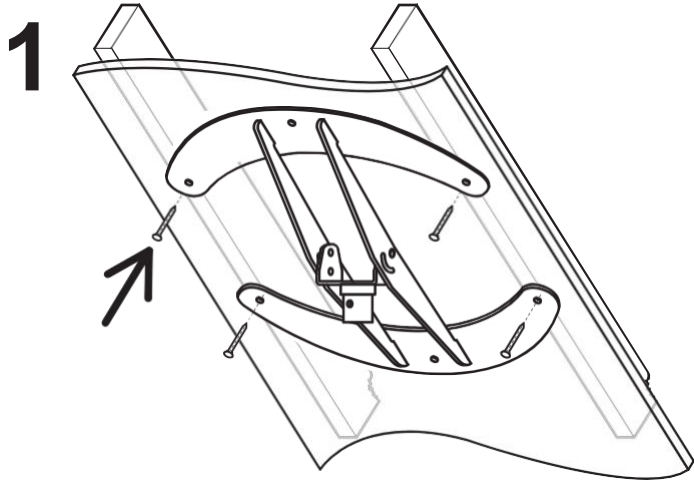
B



FE / NBR

5.30lbs
2.40kg

<p>4</p>  <p>HW155</p>	<p>5</p>  <p>HW154</p>
<p>6</p>  <p>HW151</p>	<p>7</p>  <p>HW161</p>
<p>8</p>  <p>HW322</p>	



Svenska

ÖVERSIKT

Tack för att du har valt Superpole-systemet från HealthCraft. Läs igenom och se till att du förstår anvisningarna i den här handboken. Spara handboken för framtida bruk. Du ansvarar själv för att se till att Superpole-systemet monteras, installeras och underhålls ordentligt. Underlåtelse att följa anvisningarna i den här handboken kan leda till allvarliga skador eller dödsfall. Om du inte klarar av att utföra det arbete som beskrivs, rekommenderar vi att du låter en behörig och utbildad person installera Superpole-systemet.

Den vinklade takplattan är ett tillbehör av hög kvalitet avsett för montering med Superpole. Takplattan är avsedd att användas så att Superpole kan monteras i områden där taket är välvt eller vinklat. Takplattan fästs längst upp på stolpen och kan justeras i en vinkel från 0–45°. Takplattan måste fästas i takbjälkar med lämpliga fästen. Takplattan ska endast användas med HealthCrafts Superpole-system. Takplattan ska inte användas med Superpole Bariatric eller den förlängda takplattan. Takplattan ska inte användas på något annat sätt än enligt beskrivningen ovan. Produkten gäller under Superpoles garanti. Specifikationerna kan komma att ändras.

TEKNISK DATA

Se figur A.

Tillverkare

Auktoriserad representant EU

Healthcraft Products Inc.
2790 Fenton Road
Ottawa, Canada
K1T 3T7

Gate 88
Skeppargatan 9
93130 Skellefteå
Sverige

Distribueras av Now Boarding AB i Sverige.

Info@nowboarding.se

LEVERANSINNEHÅLL – AVS FIGUR B.

1. Vinklad takplatta
2. Fäste
3. Gummi till topplatta (x 2)
4. Fjäderbricka (x 2)
5. Planbricka (x 2)
6. 1/4-20 x 0,50 tums skruv (x 2)
7. Nylock-mutter (x 2)
8. 5/32" insexnyckel

INSTALLATIONSANVISNINGAR FIGUR C.

1. Fäst fast den vinklade takplattan i taket med lämpliga träskruvar (min nr 10 x 2,5 tum/64 mm).
2. För övre änden av stängningen på takplattans fäste
3. Rikta in låsstiftet och fäst med nylonbricka och kopplingstapp.
4. Placera bottenplattan på avsedd plats.
5. Håll Superpole vertikalt och expandera förlängningsskruven tills den går in i hålet på bottenplattan.
6. Lås vinkeln på takplattans svängfäste med medföljande fästelement (skruv, låsbricka, planbricka och mutter) på båda sidorna.
7. Fortsätt med anvisningarna för Superpole

